

Planification + exécution

Duripanel Garde-corps



Indications, généralités		Remarque, validité, description, recommandation d'installation, Positionnement, programme d'assistance, commande de matériel	3 3
Planification	Généralités	Exemple élément d'escalier Exigences	4 4
	Fixation	Types de fixation Fixation garde-corps	5 6
	Lunette	Variante de liaison des panneaux latéraux avec l'élément d'escalier	7
	Main courante	Exemples de mains courantes	8
	Accessoires	Matériel de fixation	9
Exécution	Façonnage	Façonnage à la machine, durée d'usage, Installation d'aspiration, scies sauteuses, perçages, outillage	10 10
	Transport, stockage	Transport, stockage, entreposage sur chantier, livraison Acclimatation, protection des piles de plaques, palettisation, empilage	11 12

Remarque

Ce dossier technique informe sur les points essentiels quant à la planification et l'exécution. Les informations complémentaires concernant:

- Programme et couleurs
- Système et accessoires
- Certificats
- Prospectus Aménagement intérieur

peuvent être obtenus sur le site **swisspearl.com**

CH-8867 Niederurnen
Hotline +41 55 617 11 30
innenbau@ch.swisspearl.com

CH-1530 Payerne
Phone +41 26 662 91 20
service-client@ch.swisspearl.com

Validité

Sont valables au moment de l'exécution les documentations les plus récentes à consulter sur notre site **swisspearl.com**.

Désignation

Duripanel a été testé pour l'application en tant que garde-corps incombustible selon les exigences SIA 261 et homologué en tant que tel pour autant que ceux-ci ne soient pas exposés à une cohue possible. Pendant la planification et l'exécution les exigences de la norme SIA 358 et la brochure technique de garde-corps et balustrades (bpa) doivent être observées.

Duripanel est un panneau de construction intérieur et de protection contre les incendies qui n'est pas destiné à être utilisé à l'extérieur.

Recommandation d'installation

Les garde-corps doivent être posés du haut vers le bas. Le positionnement s'effectue selon le même schéma.

Positionnement

Il est recommandé de classer les panneaux par position dans l'ordre de la séquence d'installation.

Programme d'assistance

Un outil de commande et d'optimisation est disponible pour la commande de Duripanel. Vous trouverez cet outil à l'adresse suivante :

swisspearl.com

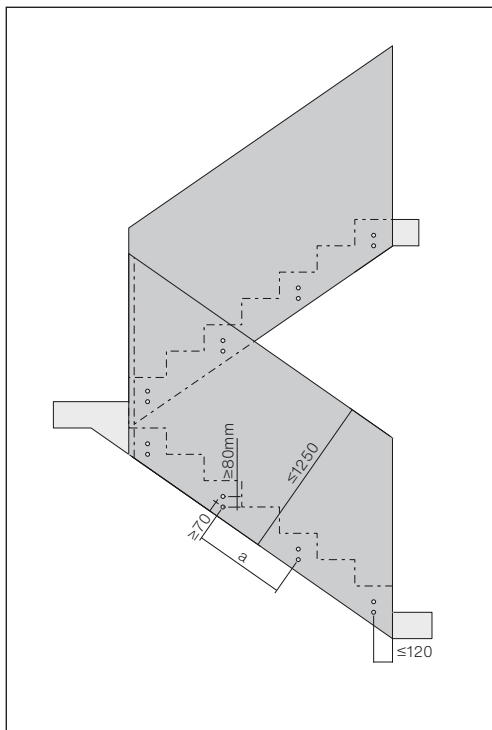
Commande de matériaux

Les commandes ne peuvent être passées que via les commerces de bois et de matériaux de construction.

Pour des informations générales sur Duripanel, veuillez vous référer à la documentation séparée de Duripanel.

Duripanel ne doit pas être utilisé pour les garde-corps d'escaliers pouvant être exposés à une cohue éventuelle!

Duripanel ne doit pas être posé sans joints (risque de fissures) !

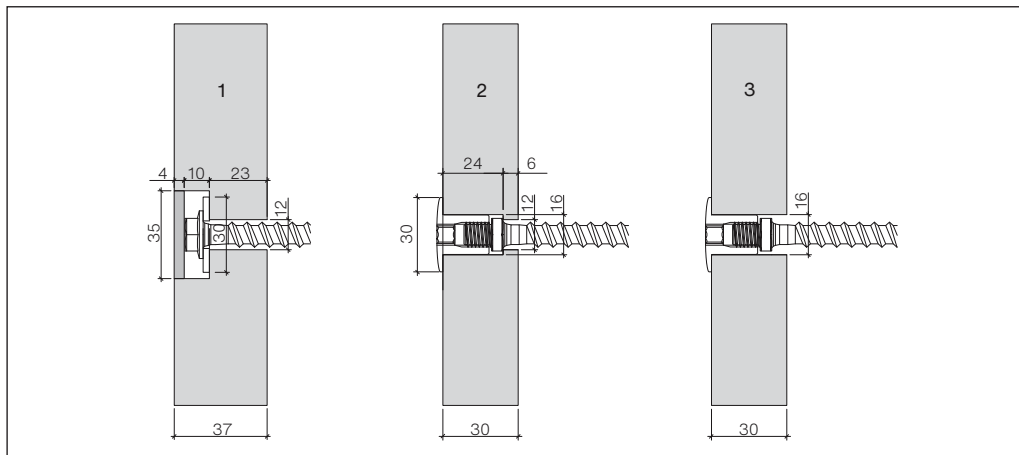
Exemple élément d'escalier

Fixation avec Vis Multi-Monti en rangée double

Exigences

- Utiliser les panneaux dès 30 x 12 mm, jusqu'à 36 mm d'épaisseur avec Geaflex 30 x 7 mm).
- Les jointoiments affaiblissent la construction, en conséquence, imiter au maximum la quantité nécessaire lors de la planification.
- Forces d'impact et charges horizontales, agissant sur la rampe d'escalier doivent être absorbé et transmises à la structure du bâtiment. Cela peut être réalisé en fixant les panneaux Duripanel à l'escalier ou à une sous-contruction séparée au moyen de fixations adaptées. La preuve statique doit être fournie par le client.
- Visser impérativement la main courante latéralement ou sur le chant du panneau.
- Exécuter les joints plats éventuels avec rainure et languette Geaflex (épaisseur de panneau dès 36 mm avec Geaflex 30 x 12 mm, jusqu'à 36 mm avec Geaflex 30 x 7 mm).
- Fixation par vis M10 avec rondelles 30 et vis Multi-Monti. Prévoir impérativement la fixation en double rangée. Même les panneaux courts sont à fixer par 2 x 2 points distancés de la mesure <a>.
- Les bords des panneaux doivent être chanfreinés de sorte à compenser la tolérance d'épaisseur de $\pm 0,6$ mm des plaques calibrées.
- Les éléments d'escalier Duripanel doivent être apprêtés sur tous les côtés avant d'être installés sur le bâtiment.
- Tous les joints doivent être exécutés avec un chanfrein 2x2 mm ou arrondi à 2 mm.

Types de fixation

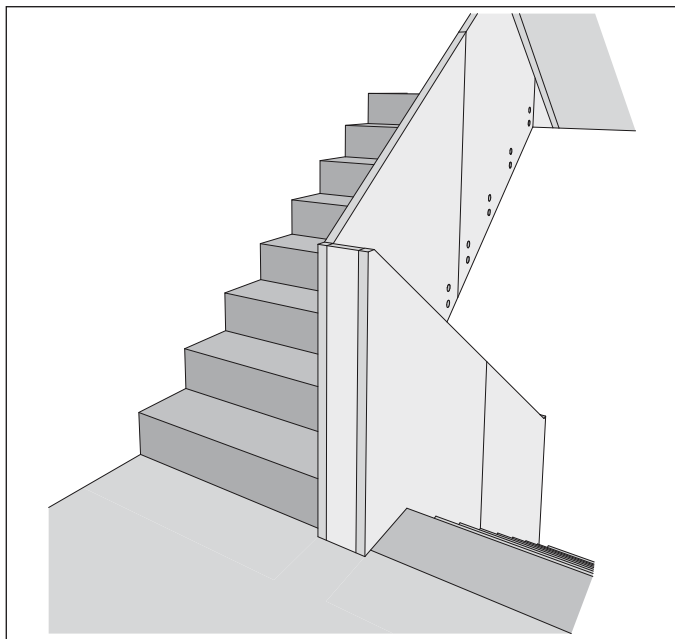


- 1 Duripanel 37 mm
Fixation avec Multi-Monti SW13
- 2 Duripanel 30 mm
Fixation avec Multi-Monti-plus
- 3 Duripanel 30 mm
Fixation avec Multi-Monti-plus

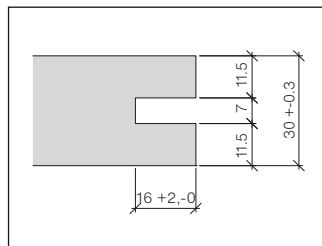
La fixation avec vis noyée est possible dès 37 mm d'épaisseur.

Epaisseur mm	Vis noyée	Distance a mm	Résistance à la cohue	Languettes Geaflex
30	non	max. 350	non	7 mm Geaflex
32	non	max. 400	non	7 mm Geaflex
37	non	max. 500	non	12 mm Geaflex
37	max. 14 mm	max. 350	non	12 mm Geaflex

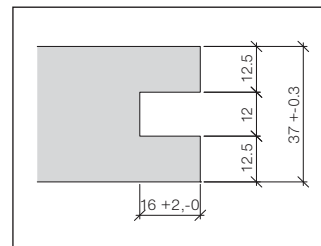
Fixation garde-corps



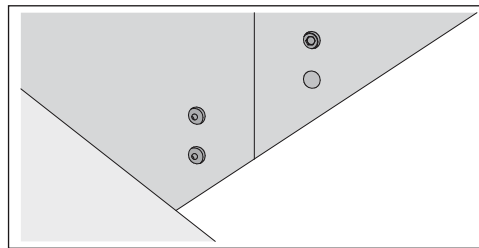
Exemple garde-corps



Geaflex rainure 7 mm

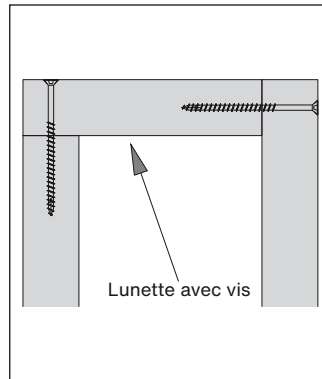
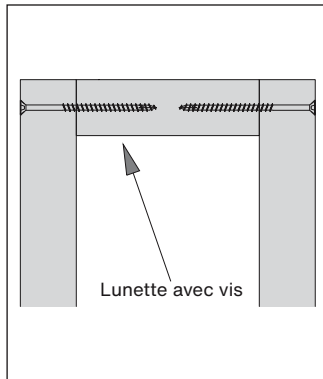
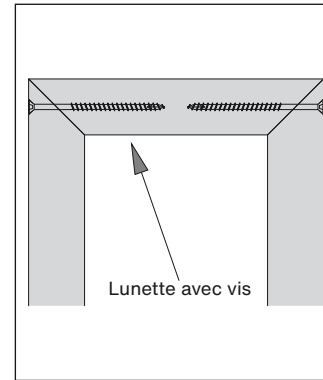
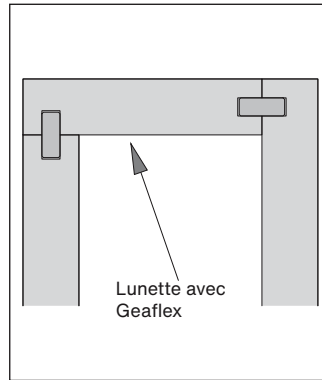
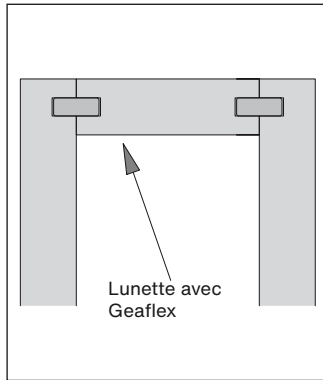


Geaflex rainure 12 mm

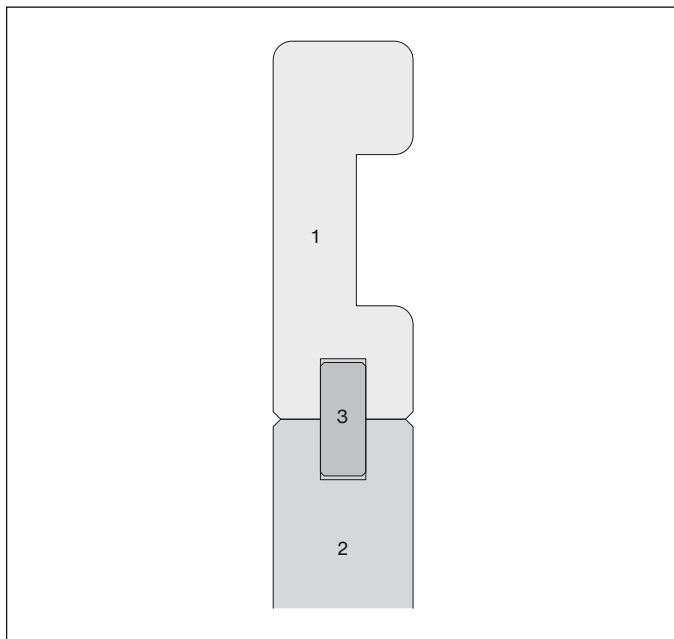
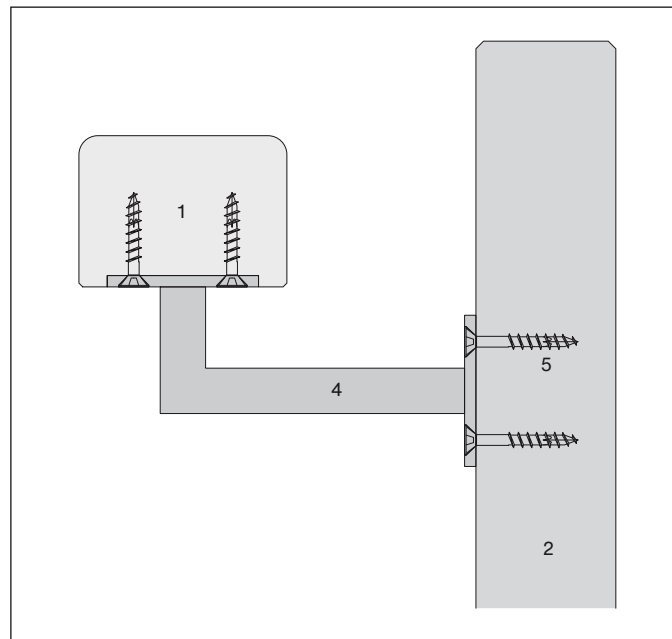


Détail de fixation

Variantes de liaison des panneaux latéraux avec l'élément d'escalier



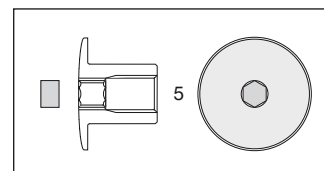
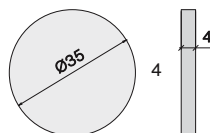
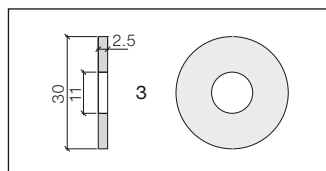
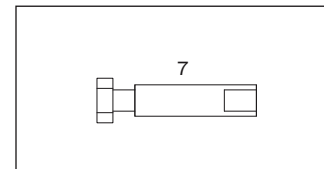
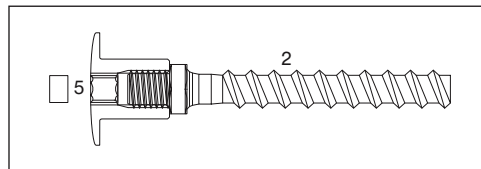
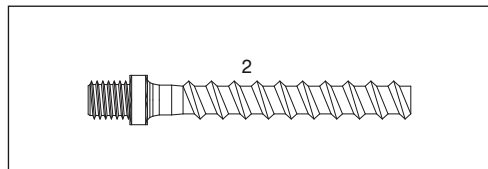
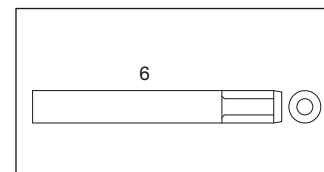
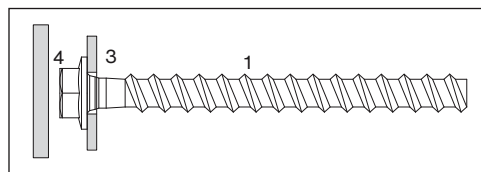
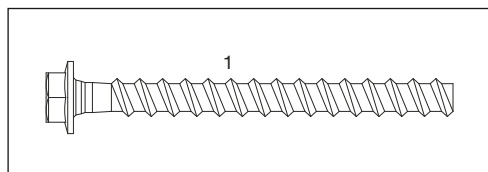
Important :
Les languettes Geaflex assorties ne sont collées qu'unilatéralement dans la rainure de la plaque Duripanel, afin d'éviter des contraintes sur les plaques qui modifieraient la structure.

Exemple de main courante montée avec des languettes Geaflex**Exemple de main courante avec console de fixation**

- 1 Main courante en bois
- 2 Duripanel 37 mm calibrés
- 3 Languette geaflex 12 mm
- 4 Console de fixation pour main corante
- 5 Vis de fixation

Matériel de fixation

Vis	Dimensions D x L mm	Ø de perçage mm	Profondeur de perçage mm	Entraînement	Matériel	Surfaçage
Multi-Monti SW13	10x100	8	85	SW-13	Acier	Zingué bleu, A2K
Multi-Monti plus	10x85	8	75	SW-13	Acier	Zingué bleu, A2K



- 1 Vis Multi-Monti SW13
- 2 Vis Multi-Monti plus
- 3 Rondelle pour Multi-Monti
- 4 Bouchon cache-vis Duripanel
- 5 Ecrou rond en inox avec empreinte Imbus
- 6 Guide de perçage Ø16 / 8 mm pour le n° 2
- 7 Outil de pose pour le n° 2

Façonnage à la machine

Les panneaux Duripanel peuvent être façonnés sur les machines et avec l'outillage utilisés habituellement pour les panneaux de particules. Observer les règles suivantes:

- Durée d'usage

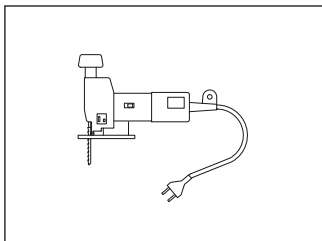
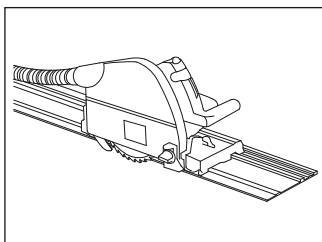
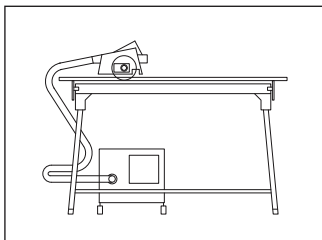
La pratique a démontré que la tenue de coupe de l'outillage est la même pour le façonnage du Duripanel que pour celui des panneaux de particules courants.

- Installation d'aspiration

L'aspiration de la poussière mérite une attention particulière. En raison de son poids, il est indispensable de disposer d'une installation d' une puissance d' aspiration suffisante.

- Scies sauteuses

Pour les travaux d' adaptation, des lames de scie à denture grossière type T127D ou en métal dur (scie réglée sans mouvements oscillants).

**- Perçages**

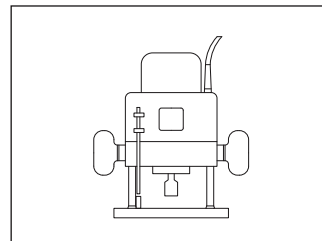
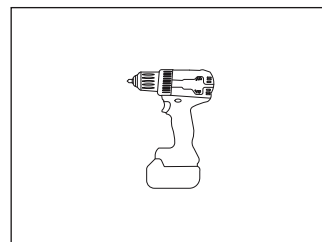
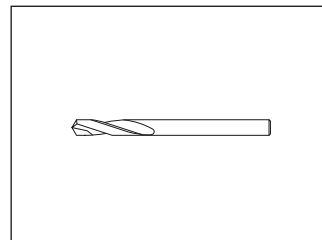
Les panneaux Duripanel peuvent être percés avec les machines courantes sur et travaillant à un régime élevé (pas de perceuse-frappeuse). Utiliser des mèches HSS.

- Outillage

Choisir de préférence les petits régimes de coupe pour les travaux ordinaires et les vitesses élevées pour les travaux de précision.

Il est déconseillé d'utiliser des lames de scie avec tranchants fins comme la lame OERTLI-DOU-BFF ou des lames en métal dur avec tranchant creux, délicats et s'usant très rapidement.

Les formes de dents plus petites sont utilisées pour des profondeurs de coupe plus importantes.



Transport

Les panneaux Duripanel sont palettisés et cerclés avec des feuillards. Lors du sanglage des paquets sur un véhicule, ne pas endommager les chants et les arêtes. Pendant le transport, protéger les panneaux de toute humidité.

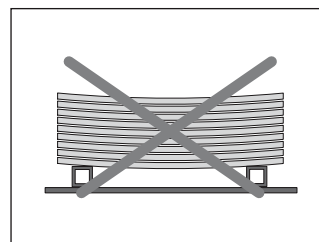
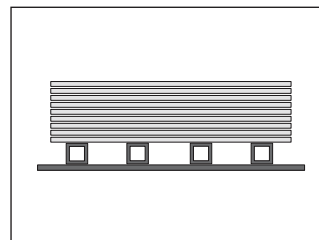
Les panneaux individuels sont à transporter debout, sur le chant.

Stockage

Empilés à plat sur des carrelots de bois secs avec suffisamment d'appuis intermédiaires.

Entreposage sur chantier

Lors du transport et de l'entreposage (stockage intermédiaire sur chantier), les plaques sont à protéger des endommagements, du soleil, de l'humidité et des souillures. L'enveloppe (configuration de livraison départ usine) est un auxiliaire de transport et non une protection contre l'humidité.



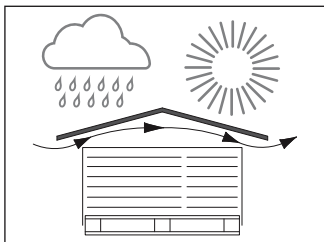
Livraison

En cas de différences de température et d'humidité, les panneaux doivent pouvoir s'adapter au climat ambiant. Ils doivent être protégés de l'humidité. Le séchage / l'humidification d'un seul côté conduit, comme pour tous les panneaux à base de bois, à une courbure du panneau. Il faut veiller tout particulièrement à assurer une climatisation adéquate si l'humidité de l'air standard, sur le lieu de montage des panneaux, s'écarte de l'humidité de livraison (environ 60 % d'humidité de l'air) de 9 ± 3 %.

Acclimatation

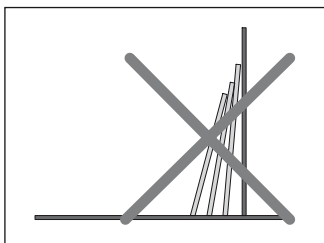
Le Duripanel doit être acclimaté pendant 48 heures (stocké d'une manière plane) à une température ambiante de 15-25° C et à une humidité relative d'environ 40-60 % avant l'installation.

Alcalinité

**Protection des piles de plaques**

Les matériaux de protection (bâches) sont à mettre en place de façon à garantir l'aération des piles.

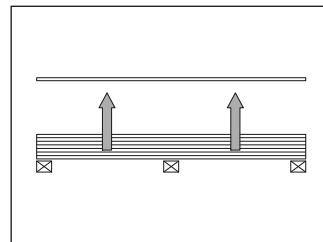
La palette doit être protégée de l'humidité ou de ensoleillement direct par un toit ou une bâche. L'enveloppe seule est insuffisante.

**Palettisation**

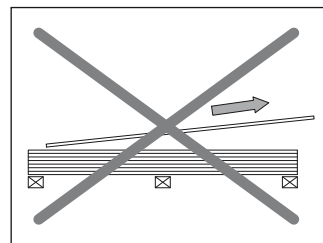
Lors de la commande des plaques et leur façonnage (coupe sur mesures, perçage des trous), il est recommandé de prévoir leur disposition selon leur ordre d' utilisation sur le chantier.

Empilage

Soulever les plaques, ne pas les ripper



Eviter de stocker les panneaux sur les chants et empêcher toute humidification ou déshumidification unilatérale!



Notices

Notices

SWISSPEARL

swisspearl.com