

Planification + exécution

Pical



Indications, généralités		Remarques, validité, description, Palettisation	3	
		Programme d'assistance, avantages, commandes	3	
Programme	Formats, Données techniques	Panneaux standard, aperçu	4	
	Caractéristiques spécifiques Résistance à l'arrachement	Façonnage, surface, Moyens de fixation	5 5	
Planification	revêtement de piliers	Piliers en acier R30 - R120, facteur de profil du revêtement monocouche	6	
		Revêtement monocouche	7	
		Revêtement double couche	8	
		Piliers en bois, facteur de profil du revêtement bicouche	9	
		Revêtement R30	10	
		Revêtement R60	11	
		Revêtement R90	12	
		Revêtement de la poutre en acier	Poutres en acier R30 - R120, facteur de profil du revêtement monocouche bicouche	13 13
			Revêtement monocouche	14
			Revêtement R30	15
	Revêtement R60	16		
	Revêtement R90	17		
Exécution	Façonnage	Façonnage à la machine, durée d' usage, Installation d'aspiration, Coupe, Outillage, manutention	18 18	
	Transport, stockage	Transport, stockage, entreposage sur chantier, livraison Acclimatation, protection des piles de plaques, palettisation, empilage	19 20	

Indications, Généralités

Remarque

Ce dossier technique informe sur les points essentiels quant à la planification et l'exécution. Les informations complémentaires concernant:

- Programme et couleurs
- Système et accessoires
- Certificats
- Prospectus Aménagement intérieur

peuvent être obtenues sur le site **swisspearl.com**

CH-8867 Niederurnen
Hotline +41 55 617 11 30
innenbau@ch.swisspearl.com

CH-1530 Payerne
Phone +41 26 662 91 20
service-client@ch.swisspearl.com

Validité

Sont valables au moment de l'exécution les documentations les plus récentes à consulter sur notre site **swisspearl.com**.

Désignation

Pical est un panneau de protection incendie en silicate lié au ciment, insensible à l'humidité, indéformable et autoportant. La face visible de la surface est lisse et son revers est gaufré.

Positionnement

Il est recommandé de classer les panneaux par position dans l'ordre de la séquence d'installation.

Programme d'assistance

Un outil de commande et d'optimisation est disponible pour la commande de Pical. Vous trouverez cet outil à l'adresse suivante : **swisspearl.com**

Commande de matériaux

Les commandes ne peuvent être passées que via les commerces de bois et de matériaux de construction.

Panneaux standard non calibrés

2500x1250 mm Epaisseur	Poids kg/m ²	Tolérances d'épaisseur	Tolérances lon- guer largeur
6	5.6	± 0.5 mm	± 3 mm
8	7.4	± 0.5 mm	± 3 mm
10	9.2	± 0.5 mm	± 3 mm
15	13.9	± 1 mm	± 3 mm
20	18.5	± 1 mm	± 3 mm
25	23.1	± 1.5 mm	± 3 mm

Classification protection incendie

EN 13501-1: A1-S d0

Densité brute

AEAI 6.q3

Densité brute~ 870 kg/m³**Conductivité thermique**

ca. 0.175 W/m K

Coefficient de résistance à la diffusion de vapeur

• selon DIN EN ISO 12572

ca. 20

Dilatation en longueur

ca. 0.5 ‰

Résistance à l'écrasement

• Charge perpendiculaire au plan du panneau

9.3 MPa

Résistance de rupture à la flexion

• Rupture dans le sens longitudinal

7.6 MPa

Résistance à la traction

• Rupture dans le sens longitudinal

4.8 MPa

Module d'élasticité

3000 MPa

Alcalinité

ca. pH 12

Travail des panneaux

Le travail des panneaux est effectué avec les outils courants de construction en bois. Les découpes peuvent facilement être réalisées sur place avec une scie sauteuse. Il est recommandé de choisir des outils de coupe et de perçage en carbure. Utiliser les appareils de travail des panneaux avec des dispositifs d'aspiration de poussière.

Résistance à l'arrachement	Résistance à l'arrachement (R ₁) de la vis				
Type de vis	Vis rapide 3.9x55 (G233/355) Knipping	Vis rapide 4.2 x 45 (filetage Hi-Lo) Knipping	Vis rapide ABC-Spax 4.5 x 40	Vis rapide ABC-Spax 4.5 x 50	Écrou à visser (type B 3815) RAMPA
Disposition	dans la surface du panneau	dans la surface du panneau	dans la surface du panneau	dans la surface du panneau	dans la surface du panneau
Profondeur de vissage	15 mm	15 mm	15 mm	15 mm	15 mm
Résistance à l'arrachement (R ₁)	624 N	550 N	584 N	581 N	350 N

Fixations

Surface

Les panneaux Pical sont très alcalins et ne doivent pas être recouverts de résine alkyde ou de peintures à base d'huile (risque de saponification).

Épaisseur de panneau	Agrafes de fil d'acier, bord longitudinal ≈ 100 mm, écart final 20 mm	Vis à fixation rapide bord longitudinal ≈ 200 mm, écart final 100 mm
10 mm	l ≥ 28 mm	-
15 mm	l ≥ 44 mm	-
20 mm	l ≥ 50 mm	4.5 x 50 mm
25 mm	l ≥ 50 mm	4.5 x 50 mm
30 mm	l ≥ 63 mm	5.0 x 60 mm
40 mm	l ≥ 80 mm	5.0 x 80 mm
50 mm	l ≥ 90 mm	6.0 x 90 mm

La longueur des agrafes est au moins égale à deux fois l'épaisseur du panneau.

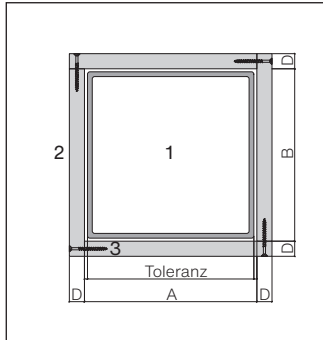
Piliers en acier R30 - R120

Revêtement monocouche

Pour déterminer l'épaisseur "D" requise pour un revêtement de protection contre l'incendie, on compare tout d'abord la section de l'acier "A" à protéger avec la surface intérieure en "U" développée des plaques de revêtement.

Facteur de profil

$$\frac{U}{A}$$



Résistance au feu	Facteur de profil U/A			
	10 mm	15 mm	20 mm	25 mm
R 30	≤ 300			
R 60	≤ 120	≤ 300		
R 90			≤ 82	≤ 170
R 120				
Épaisseur du revêtement	10 mm	15 mm	20 mm	25 mm

La table mentionne le facteur de profil U/A maximal admissible pour revêtements de piliers monocouches.

Exemple 1

Donné Pilier métallique
HEB 240
Exigé Résistance au feu R90
Chercher Epaisseur revêtement "D"

Facteur de profil

$$U \ 0.9600$$

$$- = \frac{\quad}{\quad} = 90.5$$

A 0.0106
D = 25 mm

Exemple 2

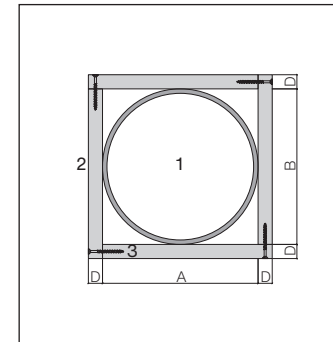
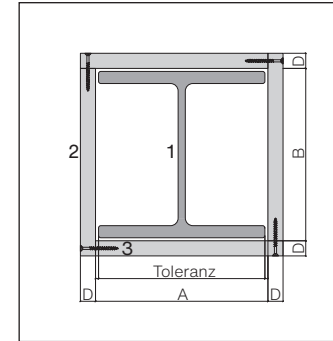
Donné Pilier métallique
Ø 140 mm, S20 mm
Exigé Résistance au feu R90
Chercher Epaisseur revêtement "D"

Facteur de profil

$$U \ 0.5800$$

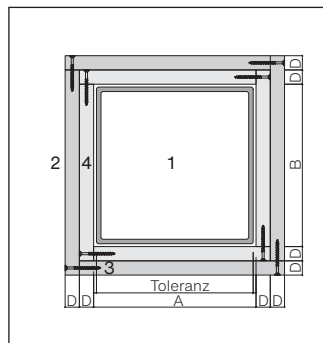
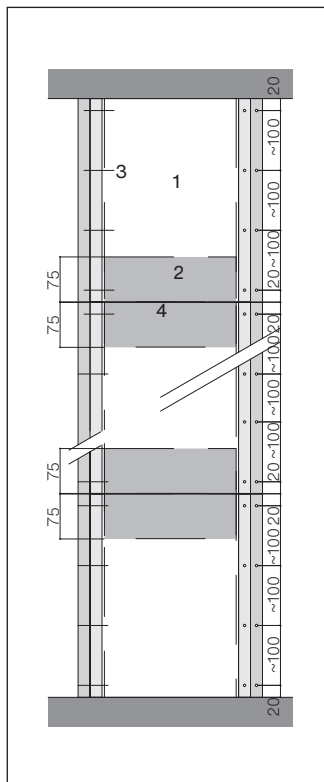
$$- = \frac{\quad}{\quad} = 77.3$$

A 0.0075
D = 20 mm



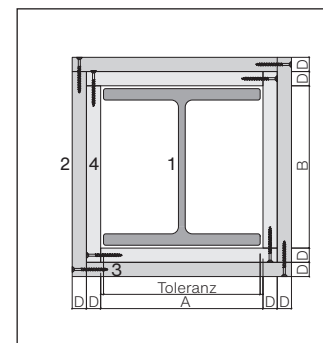
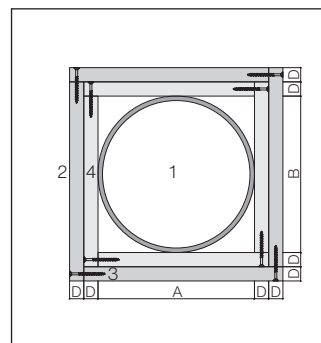
- 1 Piliers en acier
- 2 Panneau Pical
- 3 Vis rapides

Revêtement double couche



- 1 Piliers en acier
- 2 Panneau Pical extérieur
- 3 Vis rapides
- 4 Panneau Pical intérieur

- 1 Panneau Pical
- 2 Manchette Pical 150 x 10 mm en tant que doublage de joints ou joint plat
- 3 Vis rapides
- 4 Joint masticue

**Exemple 3**

Donné Pilier métallique
RHS 140 x 140 x 8mm
Exigé Résistance au feu R120
Chercher Epaisseur
revêtement "D"

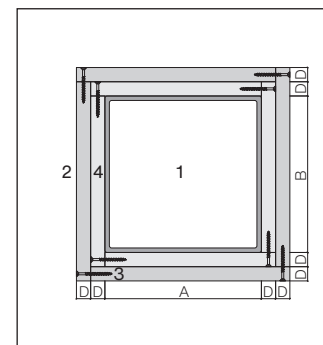
Facteur de profil

U 0.576

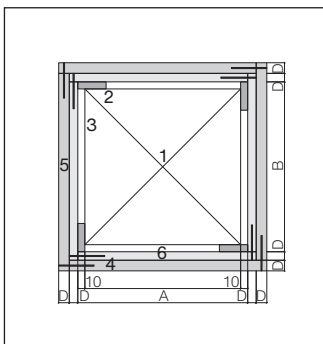
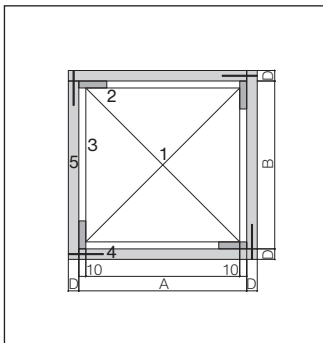
$-\frac{-}{-} = 139.5$

A 0.00413

D = 2x20 mm



Piliers en bois



Résistance au feu	Facteur de profil U/A				
R 30	≤ 300				
R 60	≤ 214				
R 90	≤ 86	≤ 240	≤ 300		
R 120		≤ 98	≤ 158	≤ 264	≤ 300
Épaisseur du revêtement	2x10 mm	2x15 mm	15 + 20 mm	2x20 mm	20 + 25 mm

La table mentionne le facteur de profil U/A maximal admissible pour revêtements de piliers monocouches.

- 1 Pilier en bois
- 2 Bande d'écartement 10/40 mm
- 3 Vide
- 4 Agrafes
- 5 Panneaux Pical extérieurs
- 6 Panneaux Pical intérieurs

Revêtement R30 □ 4 faces
 ▬ 3 faces

L'épaisseur de panneau requise en mm dans des applications R30 pour des types de piliers définis peut être extraite du tableau.

HEA	100	120	140	160	180	200	220	240	260	280	300	320	340	360	400	450	500	550	600	700	800	900	1000
□	10	10	10	10	10	10	10	10	10	10	10	10	10	10	10	10	10	10	10	10	10	10	10
▬	10	10	10	10	10	10	10	10	10	10	10	10	10	10	10	10	10	10	10	10	10	10	10

HEB	100	120	140	160	180	200	220	240	260	280	300	320	340	360	400	450	500	550	600	700	800	900	1000
□	10	10	10	10	10	10	10	10	10	10	10	10	10	10	10	10	10	10	10	10	10	10	10
▬	10	10	10	10	10	10	10	10	10	10	10	10	10	10	10	10	10	10	10	10	10	10	10

HEM	100	120	140	160	180	200	220	240	260	280	300	320	340	360	400	450	500	550	600	700	800	900	1000
□	10	10	10	10	10	10	10	10	10	10	10	10	10	10	10	10	10	10	10	10	10	10	10
▬	10	10	10	10	10	10	10	10	10	10	10	10	10	10	10	10	10	10	10	10	10	10	10

IPE	80	100	120	140	160	180	200	220	240	270	300	330	360	400	450	500	550	600
□	-	10	10	10	10	10	10	10	10	10	10	10	10	10	10	10	10	10
▬	10	10	10	10	10	10	10	10	10	10	10	10	10	10	10	10	10	10

IPN	80	100	120	140	160	180	200	220	240	260	280	300	320	340	360	380	400	450	500	550	600	
□	-	10	10	10	10	10	10	10	10	10	10	10	10	10	10	10	10	10	10	10	10	10
▬	10	10	10	10	10	10	10	10	10	10	10	10	10	10	10	10	10	10	10	10	10	10

Planification | Revêtement de piliers en acier

Revêtement R60 □ 4 faces
 U 3 faces

L'épaisseur de panneau requise en mm dans des applications R60 pour des types de piliers définis peut être extraite du tableau.

HEA	100	120	140	160	180	200	220	240	260	280	300	320	340	360	400	450	500	550	600	700	800	900	1000
□	20	20	20	20	20	20	20	20	15	15	15	15	15	15	15	15	15	15	15	15	15	15	15
U	20	20	20	15	15	15	15	15	15	15	15	15	15	15	15	15	15	15	15	15	15	15	15

HEB	100	120	140	160	180	200	220	240	260	280	300	320	340	360	400	450	500	550	600	700	800	900	1000
□	20	20	20	15	15	15	15	15	15	15	15	15	15	15	15	15	15	15	15	15	15	15	15
U	15	15	15	15	15	15	15	15	15	15	15	15	15	15	15	15	15	15	15	15	15	15	15

HEM	100	120	140	160	180	200	220	240	260	280	300	320	340	360	400	450	500	550	600	700	800	900	1000
□	15	15	15	15	15	15	15	15	15	15	15	15	15	15	15	15	15	15	15	15	15	15	15
U	15	15	15	15	15	15	15	15	15	15	15	15	15	15	15	15	15	15	15	15	15	15	15

IPE	80	100	120	140	160	180	200	220	240	270	300	330	360	400	450	500	550	600
□	-	20	20	20	20	20	20	20	20	20	20	20	20	20	20	15	15	
U	20	20	20	20	20	20	20	20	20	20	20	20	20	15	15	15	15	

IPN	80	100	120	140	160	180	200	220	240	260	280	300	320	340	360	380	400	450	500	550	600
□	-	20	20	20	20	20	20	20	20	20	20	20	15	15	15	15	15	15	15	15	15
U	20	20	20	20	20	20	20	20	20	15	15	15	15	15	15	15	15	15	15	15	15

Revêtement R90 □ 4 faces
 ▤ 3 faces

L'épaisseur de panneau requise en mm dans des applications R90 pour des types de piliers définis peut être extraite du tableau.

HEA	100	120	140	160	180	200	220	240	260	280	300	320	340	360	400	450	500	550	600	700	800	900	1000
□	2x15	2x15	2x15	25	25	25	25	25	25	25	25	25	25	25	25	25	20	20	20	20	20	20	20
▤	25	25	25	25	25	25	25	25	25	25	20	20	20	20	20	20	20	20	20	20	20	20	20

HEB	100	120	140	160	180	200	220	240	260	280	300	320	340	360	400	450	500	550	600	700	800	900	1000
□	25	25	25	25	25	25	25	25	25	25	20	20	20	20	20	20	20	20	20	20	20	20	20
▤	25	25	25	25	25	20	20	20	20	20	20	20	20	20	20	20	20	20	20	20	20	20	20

HEM	100	120	140	160	180	200	220	240	260	280	300	320	340	360	400	450	500	550	600	700	800	900	1000
□	25	20	20	20	20	20	20	20	20	20	20	20	20	20	20	20	20	20	20	20	20	20	20
▤	20	20	20	20	20	20	20	20	20	20	20	20	20	20	20	20	20	20	20	20	20	20	20

IPE	80	100	120	140	160	180	200	220	240	270	300	330	360	400	450	500	550	600
□	-	15+20	15+20	15+20	15+20	2x15	2x15	2x15	2x15	2x15	25	25	25	25	25	25	25	25
▤	15+20	15+20	2x15	2x15	2x15	2x15	2x15	25	25	25	25	25	25	25	25	25	25	25

IPN	80	100	120	140	160	180	200	220	240	260	280	300	320	340	360	380	400	450	500	550	600	
□	-	15+20	15+20	2x15	2x15	2x15	2x15	25	25	25	25	25	25	25	25	25	25	25	20	20	20	20
▤	15+20	2x15	2x15	2x15	2x15	25	25	25	25	25	25	25	25	25	25	25	25	20	20	20	20	20

Planification | Revêtement de poutres en acier

Solives en acier R30 - R120

Revêtement monocouche

La méthode U/A s'applique également au calcul du revêtement de solives en acier. A l'inverse du pilier individuel, la charge d'incendie ne s'exerce en règle générale que sur trois faces.

U
 = (U = 2x hauteur + largeur)
 A

Exemple 4

Donné Solives en acier
 HEA 240
 Exigé Résistance au feu R90
 ou R120
 Chercher Epaisseur revêtement
 "D" pour R90 ou R120

Facteur de profil
 U 0.700
 = $\frac{0.700}{2 \times 0.0076} = 92.1$
 A 0.0076

D = 20 mm R90
D = 25 mm R120

Résistance au feu	Facteur de profil U/A			
	10 mm	15 mm	20 mm	25 mm
R 30	≤ 275	≤ 300		
R 60	≤ 90	≤ 147	≤ 237	≤ 300
R 90	≤ 50	≤ 79	≤ 115	≤ 166
R 120		≤ 52	≤ 73	≤ 100
Épaisseur du revêtement	10 mm	15 mm	20 mm	25 mm

Le tableau indique le facteur de profil maximal admissible U/A pour les revêtements de poutres en acier monocouches.

Résistance au feu	Facteur de profil U/A				
	2x15 mm	15 + 20 mm	2x20 mm	20 + 25 mm	2x25 mm
R 30					
R 60					
R 90	≤ 245	≤ 300			
R 120	≤136	≤ 187	≤ 264	≤ 300	
Épaisseur du revêtement	2x15 mm	15 + 20 mm	2x20 mm	20 + 25 mm	2x25 mm

Le tableau indique le facteur de profil maximal admissible U/A pour les revêtements de poutres en acier bicouches.

Planification | Revêtement de poutres en acier

Revêtement R30 □ 4 faces
 U 3 faces

L'épaisseur de panneau requise en mm dans des applications R30 pour des types de poutres en acier définis peut être extraite du tableau.

HEA	100	120	140	160	180	200	220	240	260	280	300	320	340	360	400	450	500	550	600	700	800	900	1000
□	10	10	10	10	10	10	10	10	10	10	10	10	10	10	10	10	10	10	10	10	10	10	10
U	10	10	10	10	10	10	10	10	10	10	10	10	10	10	10	10	10	10	10	10	10	10	10

HEB	100	120	140	160	180	200	220	240	260	280	300	320	340	360	400	450	500	550	600	700	800	900	1000
□	10	10	10	10	10	10	10	10	10	10	10	10	10	10	10	10	10	10	10	10	10	10	10
U	10	10	10	10	10	10	10	10	10	10	10	10	10	10	10	10	10	10	10	10	10	10	10

HEM	100	120	140	160	180	200	220	240	260	280	300	320	340	360	400	450	500	550	600	700	800	900	1000
□	10	10	10	10	10	10	10	10	10	10	10	10	10	10	10	10	10	10	10	10	10	10	10
U	10	10	10	10	10	10	10	10	10	10	10	10	10	10	10	10	10	10	10	10	10	10	10

IPE	80	100	120	140	160	180	200	220	240	270	300	330	360	400	450	500	550	600
□	-	15	15	10	10	10	10	10	10	10	10	10	10	10	10	10	10	10
U	10	10	10	10	10	10	10	10	10	10	10	10	10	10	10	10	10	10

IPN	80	100	120	140	160	180	200	220	240	260	280	300	320	340	360	380	400	450	500	550	600
□	-	15	10	10	10	10	10	10	10	10	10	10	10	10	10	10	10	10	10	10	10
U	10	10	10	10	10	10	10	10	10	10	10	10	10	10	10	10	10	10	10	10	10

Revêtement R60 □ 4 faces
 ▤ 3 faces

L'épaisseur de panneau requise en mm dans des applications R60 pour des types de poutres en acier définis peut être extraite du tableau.

HEA	100	120	140	160	180	200	220	240	260	280	300	320	340	360	400	450	500	550	600	700	800	900	1000
□	20	20	20	20	20	15	15	15	15	15	15	15	15	15	10	10	10	10	10	10	10	10	10
▤	15	15	15	15	15	15	15	15	10	10	10	10	10	10	10	10	10	10	10	10	10	10	10

HEB	100	120	140	160	180	200	220	240	260	280	300	320	340	360	400	450	500	550	600	700	800	900	1000
□	20	15	15	15	15	15	15	15	10	10	10	10	10	10	10	10	10	10	10	10	10	10	10
U	15	15	15	10	10	10	10	10	10	10	10	10	10	10	10	10	10	10	10	10	10	10	10

HEM	100	120	140	160	180	200	220	240	260	280	300	320	340	360	400	450	500	550	600	700	800	900	1000
□	10	10	10	10	10	10	10	10	10	10	10	10	10	10	10	10	10	10	10	10	10	10	10
▤	10	10	10	10	10	10	10	10	10	10	10	10	10	10	10	10	10	10	10	10	10	10	10

IPE	80	100	120	140	160	180	200	220	240	270	300	330	360	400	450	500	550	600
□	-	25	25	25	25	20	20	20	20	20	20	20	15	15	15	15	15	15
▤	25	25	20	20	20	20	20	20	20	15	15	15	15	15	15	15	15	15

IPN	80	100	120	140	160	180	200	220	240	260	280	300	320	340	360	380	400	450	500	550	600
□	-	25	25	20	20	20	20	20	20	15	15	15	15	15	15	15	15	10	10	10	10
▤	25	20	20	20	20	20	15	15	15	15	15	15	15	15	10	10	10	10	10	10	10

Planification | Revêtement de poutres en acier

Revêtement R90 □ 4 faces
 U 3 faces

L'épaisseur de panneau requise en mm dans des applications R90 pour des types de poutres en acier définis peut être extraite du tableau.

HEA	100	120	140	160	180	200	220	240	260	280	300	320	340	360	400	450	500	550	600	700	800	900	1000
□	2x15	2x15	2x15	25	25	25	25	25	25	20	20	20	20	20	20	20	20	15	15	15	15	15	15
U	25	25	25	25	20	20	20	20	20	20	15	15	15	15	15	15	15	15	15	15	15	15	15

HEB	100	120	140	160	180	200	220	240	260	280	300	320	340	360	400	450	500	550	600	700	800	900	1000
□	25	25	25	25	20	20	20	20	20	20	20	15	15	15	15	15	15	15	15	15	15	15	15
U	20	20	20	20	20	15	15	15	15	15	15	15	15	15	15	15	15	15	15	15	15	15	15

HEM	100	120	140	160	180	200	220	240	260	280	300	320	340	360	400	450	500	550	600	700	800	900	1000
□	20	20	15	15	15	15	15	15	15	10	10	10	10	10	10	10	10	10	10	10	10	10	10
U	15	15	15	15	15	10	10	10	10	10	10	10	10	10	10	10	10	10	10	10	10	10	10

IPE	80	100	120	140	160	180	200	220	240	270	300	330	360	400	450	500	550	600
□	-	15+20	15+20	15+20	2x15	2x15	2x15	2x15	2x15	2x15	2x15	25	25	25	25	25	20	20
U	15+20	15+20	2x15	2x15	2x15	2x15	2x15	25	25	25	25	25	25	25	20	20	20	20

IPN	80	100	120	140	160	180	200	220	240	260	280	300	320	340	360	380	400	450	500	550	600
□	-	15+20	15+20	2x15	2x15	2x15	2x15	25	25	25	25	25	25	20	20	20	20	20	15	15	15
U	15+20	2x15	2x15	2x15	2x15	25	25	25	25	25	20	20	20	20	20	20	20	15	15	15	15

Façonnage à la machine

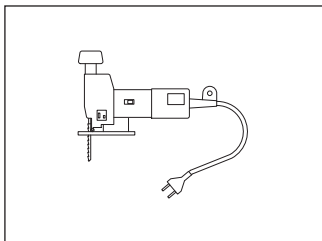
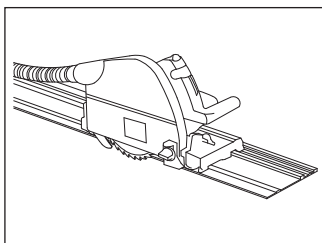
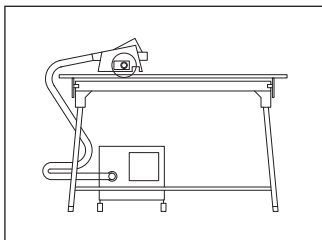
Pour le façonnage des plaques Pical, vous pouvez utiliser les mêmes machines et outils que pour la construction sèche.. Observer les règles suivantes:

Durée d'usage

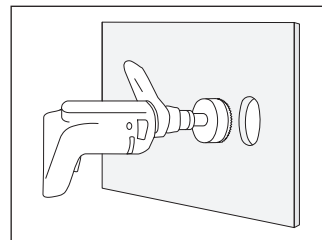
La pratique a démontré que la tenue de coupe de l'outillage est la même pour le façonnage du Pical que pour celui des panneaux de particules courants.

Installation d'aspiration

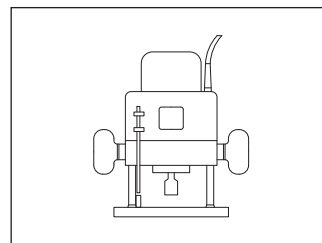
L'aspiration de la poussière mérite une attention particulière. En raison de son poids, il est indispensable de disposer d'une installation d'une puissance d'aspiration suffisante.

**Coupe**

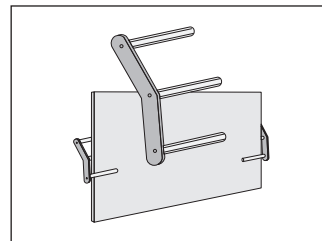
Les coupes sur chantier peuvent être facilement réalisées avec la scie circulaire, de préférence plongeante dotée d'une aspiration suffisante. Le régime optimal et le choix de la lame adéquate sont à choisir en fonction de la scie à disposition.

**Outillage**

De plus, les plaques Pical peuvent être facilement percées, poncées, râpées ou fraisées. Les découpes sont effectuées à l'aide de la scie à guichet.

**Manutention**

Les plaques sont à porter toujours chant debout et ne doivent pas être posées sur les angles ou sur les arêtes/chants.



Exécution | Transport, stockage

Transport

Les panneaux Pical sont mis en paquets et cerclés avec des feuillards. Lors du sanglage des paquets sur un véhicule, ne pas endommager les chants et les arêtes. Pendant le transport, protéger les panneaux de toute humidité.

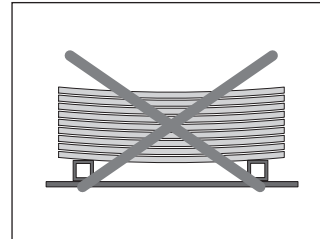
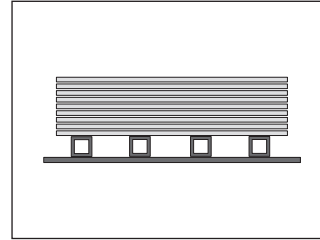
Les panneaux individuels sont à transporter de chant.

Stockage

Empilés à plat sur des carrelets de bois secs avec suffisamment d'appuis intermédiaires.

Entreposage sur chantier

Lors du transport et de l'entreposage (stockage intermédiaire sur chantier), les plaques sont à protéger des endommagements, du soleil, de l'humidité et des souillures. L'enveloppe (configuration de livraison départ usine) est un auxiliaire de transport et non une protection contre l'humidité.



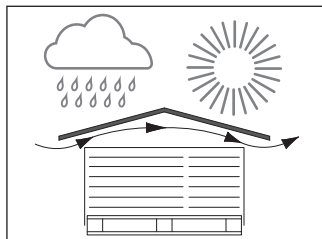
Livraison

En cas de différences de température et d'humidité, les panneaux doivent pouvoir s'adapter au climat ambiant et être protégés de l'humidité. Comme pour tous les panneaux de construction, un séchage / une humidification unilatérale entraîne une courbure du panneau. Une attention particulière doit être accordée à une climatisation suffisante si l'humidité de l'air de contrôle sur le lieu d'installation des panneaux s'écarte de l'humidité de livraison (environ 60% d'humidité de l'air) de $9 \pm 3\%$.

Acclimatation

Protection des piles de plaques

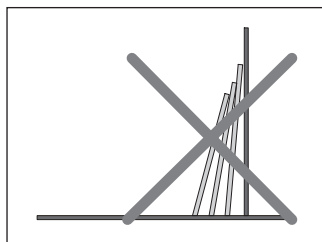
Le Pical doit être acclimaté pendant 48 heures (stocké d'une manière plane) à une température ambiante de 15-25° C et à une humidité relative d'environ 40-60% avant l'installation.



Protection des piles de plaques

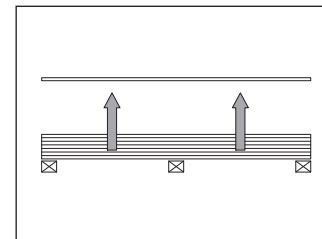
Les matériaux de protection (bâches) sont à mettre en place de façon à garantir l'aération des piles.

La palette doit être protégée de l'humidité ou de l'ensoleillement direct par un toit ou une bâche. L'enveloppe seule est insuffisante.



Palettisation

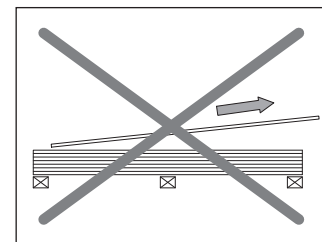
Lors de la commande des plaques et leur façonnage (coupe sur mesures, perçage des trous), il est recommandé de prévoir leur disposition selon leur ordre d' utilisation sur le chantier.



Empilage

Soulever les plaques, ne pas les ripper

Eviter de stocker les panneaux sur les chants et empêcher toute humidification ou déshumidification unilatérale!



SWISSPEARL

[swisspearl.com](https://www.swisspearl.com)