

Planung + Ausführung

Largo Grossformate



Hinweise, Allgemeines Programm		Bemerkung, Gültigkeit, Charakteristik, Vorzüge, Bestellung	3
	Formate	Formatübersicht, Formattabelle, Technische Daten	4
	Verlegehinweis Reflex, Vintago	Anwendungsbereich, Zuschnitte, Plattenrückseite	5-6
	Zubehör	Erscheinungsbild und Plattenrichtung, Planung und Montage	7-8
		Befestigungsmaterial	9
		Fugendichtungen	10
Planung	Allgemein	Verständigung Systemaufbau	12
		Anwendungsbereich, Fassadenneigung, Windbelastung	12
		Wärmedämmung, Hinterlüftung, Offene Fugen	12
		Be- und Entlüftungsöffnungen, Gebäudedilatationen	12
		Plattenaufgabe, Verträglichkeit, Fugenkitte, Unterkonstruktionsarten	13-14
		Randabstände, Fugenausbildung	15
	Holzunterkonstruktion	Holzqualität, Befestigung, Hinterlüftung, Vertikal- und Horizontalfugen	16
		Horizontalschnitt mit Traglatten, Stossfugen mit EPDM-Bänder	17
		Vertikalfugen bei Fenster, Befestigungsdistanzen	18-19
		Einfeldplatte, Staudruck, Gebäudehöhe, Befestigung Untersicht	20
		Largo-Streifen stehend/liegend	21-25
		Randabstände, Fugenausbildung, Fest- und Gleitpunkte	26
	Metallunterkonstruktion	Leichtmetallunterkonstruktion, Stahlunterkonstruktion	27-28
		Bohren und Nieten, Festpunkt, Gleitpunkt, Befestigungsdistanzen	29-30
		Einfeldplatte, Staudruck, Gebäudehöhe, Befestigung Untersicht	31
		Largo-Streifen stehend/liegend	32-37
Voraussetzungen, Materialbefestigung, Gewährleistung		38	
Stehend/liegend		39	
	Konstruktionstdetails	Aussenecken, Innenecken, Fensterleibung, Fensterbank	40-42
		Fenstersturz, Fassadensockel, Dachrand	43-45
Ausführung	Lagerung, Vorschriften	Baustellenlagerung, Richtlinien, Positionierung, Stapelung	46
	Bearbeitung, Werkzeuge	Bearbeitung, Aus- und Zuschnitte, Kantenimprägnierung, Werkzeuge	47-48
	Abdekarbeiten, Reinigung	Reinigung, Abdekarbeiten	49-50

Bemerkung

Diese Dokumentation gibt Auskunft über die wesentlichen Punkte bezüglich Planung und Ausführung.

Zusatzinformationen über

- Allgemeine Lieferbedingungen
- Richtpreise
- Normen und Richtlinien
- Unterhalt und Reinigung
- Rückbau und Entsorgung
- Programm und Farben

erhalten Sie unter
swisspearl.com

CH-8867 Niederurnen
Hotline +41 55 617 11 99
tech-service@ch.swisspearl.com

CH-1530 Payerne
Phone +41 26 662 91 11
tdpay@ch.swisspearl.com

Gültigkeit

Zum Zeitpunkt der Ausführung gelten jeweils die aktuellsten Dokumentationen unter **swisspearl.com**.

Charakteristik

Die grossformatigen Largo-Fassadenplatten eröffnen einen immensen Spielraum für die Gestaltung individueller Fassaden. Innerhalb des maximalen Nutzmasses ist das Plattenformat frei wählbar. Nuancenreiche Verlegemöglichkeiten, Fugen- und Befestigungsdetails schaffen Raum für den kreativen Umgang mit Formen und Strukturen. Eine breite Palette von Farbtönen in unterschiedlichen, optisch einzigartigen Oberflächenaspekten steht zur Auswahl.

Vorzüge

Die vorgehängte hinterlüftete Fassade mit Largo-Platten bietet folgende Vorzüge:

- Optimaler Wetterschutz
- Bauphysikalisch ideal
- Ausführung während jeder Jahreszeit möglich (Trockenbauweise)
Hinweis Largo Purio beachten
- Hohe Wohnqualität infolge behaglichem Innenraumklima im Winter und im Sommer
- Einfache Montage durch bewährte Technik
- Ausgereifte Detaillösungen
- Problemlose Bewältigung von Bautoleranzen
- Nachhaltig, dauerhaft und wertbeständig

Objektbezogene Materialbestellung

Der eigenständige Materialcharakter der Largo-Faserzementplatten wird u.a. geprägt durch die natürlichen Rohstoffkomponenten. Bei verschiedenen Produktionschargen können sich diese in Aspekt bzw. Farbton nuanciert andeuten. Bitte beachten: Damit die Platten-Endfertigung für zusammenhängende Fassadenflächen aus bedarfsorientierten Produktionschargen möglich ist, sind Materialbestellungen für ein Objekt gesamthaft bzw. je nach Umfang in entsprechenden Teileinheiten wie z.B. Fassadenseiten oder Bauetappen etc. zu erteilen.

Formatübersicht, Formattabelle

Largo		Nobilis Nobilis HR Planea Terra	Nobilis	Carat Carat HR Reflex Avera Vintago	Carat Reflex Planea Terra	Purio
Dicke	mm	8	12	8	12	8
Flächenmasse	ca. kg/m ²	15.7	24.6	15.7	24.6	15.7
Format	mm					
Originalplatten	max. Nutzformat					
3070×1270	3050×1250	■		■	■	■
2530×1270	2510×1250	■	■	■	■	■
3070×950	3050×930	■				
2530×950	2510×930	■				

Technische Daten

- Rohdichte 1.8 g/cm³
- E-Modul ca. 15000 MPa
- Rechenwert der Biegezugspannung 8.0 MPa
- Temperaturdehnungskoeffizient 0.01 mm/mK
- Brandkennziffer/Brandklasse 6q.3, A2-s1, d0
Brandverhaltensgruppe RF1 nach VKF (Schweiz)
- Frostbeständigkeit und Dauerhaftigkeit nach EN 12467

Übersicht über die je nach Format erhältlichen Farben sowie Platten für Leibungs- und Sturzuntersichten siehe: «Lieferprogramm Fassade».

Zusatzsortiment Nobilis- und Carat-HR für Largo Grossformate

Die HR-Platten sind eine werkseitige Spezialbeschichtung für die Nobilis und Carat-Farben mit Schutzwirkung gegen starke Verunreinigungen und Graffiti.

Anwendungsbereich

Largo-Fassadenplatten werden je nach baulichen Gegebenheiten auf Holz-, Distanzschrauben-, Holz/Metallkombinationen-, Metall- oder wärmebrückenoptimierte Unterkonstruktion montiert. Dank der freien Formatwahl innerhalb des maximalen Nutzformates eröffnet sich eine Fülle von Gestaltungsmöglichkeiten zeitgemässer Fassaden an Bauten jeder Art und Grösse, sei es für Neubauten oder Renovationen.

Originalplatten

Originalplatten sind unbesäumte Platten direkt ab Fabrik.

Maximale Nutzformate

Largo-Fassadenplatten müssen an allen vier Seiten besäumt werden und stehen dann im maximalen Nutzformat zur Verfügung. Damit wird die hochwertige Plattenqualität auch im Randbereich sichergestellt. Innerhalb dieser Nutzformate kann unter Berücksichtigung einer wirtschaftlichen Plattenausnutzung jedes beliebige Plattenformat geschnitten werden.

Zuschnitt

Bei Zuschnitt von Largo-Platten auf der Baustelle oder durch den Plattenhandel müssen die Kanten imprägniert werden. Dazu steht das Luko-Imprägnierungsmittel und für Purio Platten Purio Imprägnierungsmittel kostenlos mit dem entsprechenden Applikator zur Verfügung.

Plattenrückseite

Aus Gründen der Qualitätssicherung ist die Largo-Fassadenplatte auf der Rückseite mit Produktions- und Erkennungsdaten versehen. Diese können bei Detailausbildung zum Beispiel bei Fenstersturz, Aussenecke etc. einsehbar werden. Für Brüstungen, Trennwände oder andere Elemente, die beidseitig sichtbar erscheinen, sind Balkonbrüstungsplatten, beidseitig farbveredelt, einzusetzen.

Verlegerichtlinien

Die Verlegung von Largo Purio-Fassadenplatten kann bei kalter und feuchter Witterung, insbesondere im Winterhalbjahr, zu unregelmässigen und optisch wahrnehmbaren farblichen Veränderungen der Plattensichtseite führen. Um partielle optische Veränderungen der Plattenoberfläche bei der Installation zu minimieren, rät die Swisspearl Schweiz AG ausdrücklich davon ab, die Installation bei Witterungsbedingungen vorzunehmen, bei denen Temperaturen von unter 4 Grad, Regen, Hagel, Schneefall, Nebel, usw. nicht ausgeschlossen werden kann.

Schutz vor Feuchtigkeit

Um die beschriebenen Veränderungen, besonders Kalkausblühungen, zu reduzieren, empfehlen wir, während der Montage und den ersten zwei Wochen am Bau auf Spritzwasserschutz und Schutz vor Niederschlag zu achten. Jede Nässe oder Feuchte ist an dem Naturprodukt anfänglich zu vermeiden. Sofern ein Witterungsschutz erstellt wird, kann die Verlegung auch bei diesen Bedingungen erfolgen. Ausserdem dürfen die Platten nicht im Spritzwasserbereich eines Mauerwerkes angebracht werden. Hier sind beschichtete Faserzementprodukte verwendet werden.

Verantwortung

Wird eine Verlegung bei derartigen Bedingungen und ohne Witterungsschutz dennoch vorgenommen, wird bewusst in Kauf genommen, dass optische Veränderungen der Plattenoberfläche auftreten werden, für welche die Swisspearl Schweiz AG keine Verantwortung übernimmt.

Farbdifferenzen

Es ist zu empfehlen, dass eine Gebäudeseite am gleichen Tag fertiggestellt wird. Ansonsten können unvermeidbare Farbdifferenzen auf, welche langfristig sichtbar bleiben.

Sichtbare Verunreinigung

Es können an Fensterscheiben Verunreinigungen durch Kalkablagerungen entstehen. Darum müssen die Fenster regelmässig mit handelsüblichen Reinigungsmitteln gereinigt werden. Auch sollten Solaranlagen nicht mit Purio kombiniert werden.

Anschlussbleche

Sämtliche Blechteile wie Fensterbänke, Zargen, Profile etc. müssen zum Schutz pulverbeschichtet sein.

Oberfläche, Erscheinungsbild und Plattenrichtung

Die irisierende Reflex-Oberfläche, sowie Vintago werden je nach Lichteinfall und Betrachtungswinkel optisch unterschiedlich wahrgenommen. Diese spannende Wirkung entsteht bei Reflex durch die spezielle Oberflächenveredelung und die Produktionsrichtung der Platten. Bei Vintago entsteht diese Wirkung durch die lineare Schleifstruktur. Um in der Fassadenfläche einen einheitlichen Farbaspekt zu erreichen, sind die Reflex- und Vintago-Platten stets in gleicher Ausrichtung zu verlegen und müssen aus der gleichen Produktionscharge stammen.

Planung, Montage

Bei der Planung und der Montage ist die Farbrichtung der Reflex- und Vintago-Oberfläche zu beachten. Die Pfeilmarkierungen der Platten müssen in gleicher Richtung angeordnet werden.

Identifikation

Die Reflex- und Vintago-Platten sind auf der Rückseite mit Pfeilen markiert, welche die Produktionsrichtung anzeigen. Sie verlaufen immer parallel zur Längsseite der ungeschnittenen Originalplatte.

Bestellung

Die Bestellung für ein Objekt soll gesamthaft erfolgen. Rohstoffbedingte Farbabweichungen zwischen einzelnen Bestellchargen sind möglich. Bei der Bestellung ist das Stücklistenformular mit Angabe der Pfeilrichtungen beizulegen. Nach diesen verbindlichen Angaben werden die Reflex- und Vintago-Platten zugeschnitten.

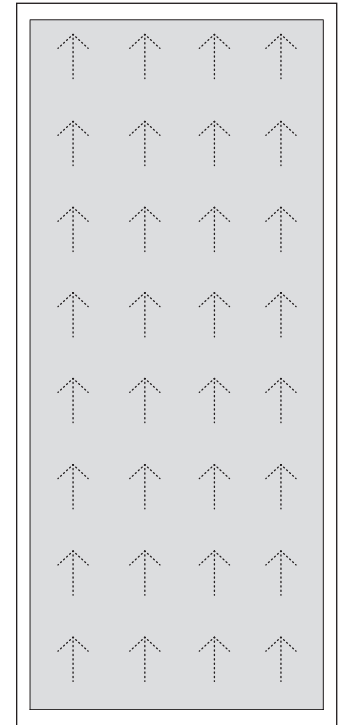
Unterstützungsprogramm

Für die Bestellung von Largo-Platten steht Ihnen ein Erfassungs- & Optimierungstool mit spezieller Reflex- und Vintago-Unterstützung zur Verfügung. Das Tool finden Sie unter swisspearl.com.

Positionierung

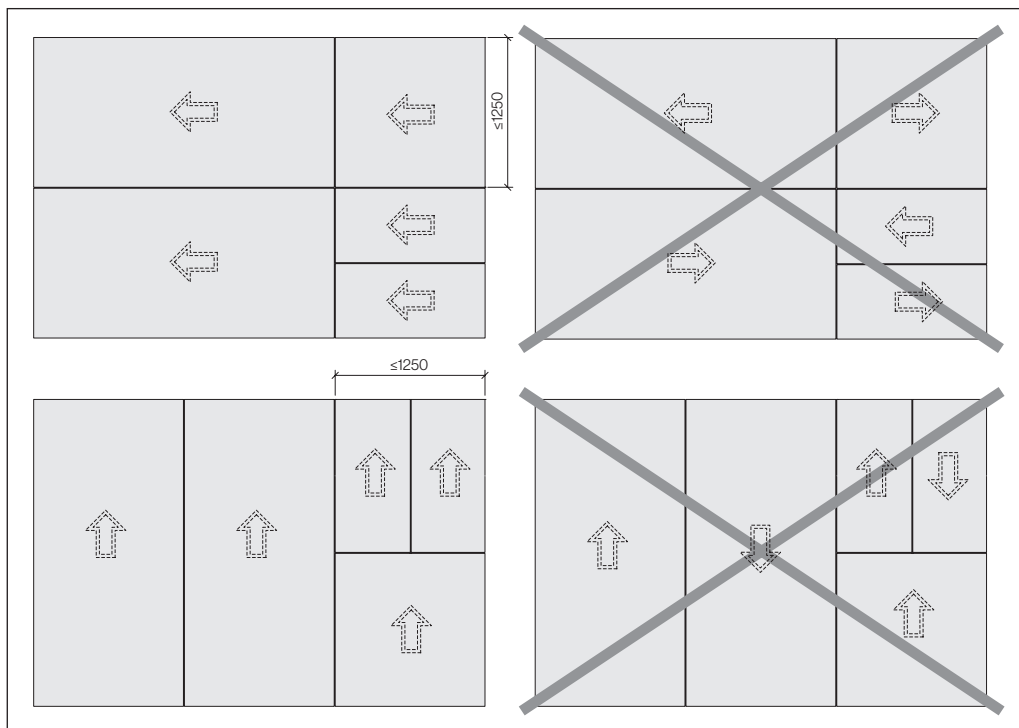
Es empfiehlt sich, die Platten nach Positionen geordnet, in der Reihenfolge des Montageablaufs zu bestellen.

Plattenrückseite Reflex, Vintago



Zur Erkennung ist auf der Rückseite, ein Raster von kleinen Pfeilen ersichtlich.

Planung, Montage Reflex, Vintago



Ansicht fassadenseitig (Farbseite)

Die Pfeilmarkierungen der Reflex- und Vintago-Platten müssen in gleicher Richtung angeordnet werden. Um Montagefehler zu vermeiden, ist die Pfeilrichtung wie folgt zu beachten:

Pfeilrichtung der horizontal verlegten Platten:

Von rechts nach links

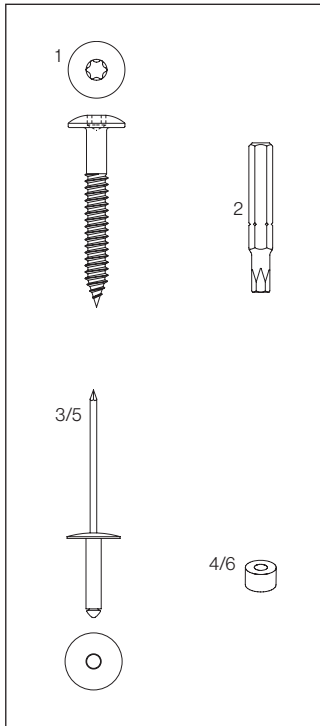
Pfeilrichtung der vertikal verlegten Platten:

Von unten nach oben

Zuschnitte ab CAD-Zeichnung

Bei der Bestellung von Platten mit Schrägschnitten, Ausschnitten oder Perforationen müssen die Zeichnungen zur Erkennung der Montagerichtung mit Pfeilen versehen sein, wobei die Sichtseite (Farbseite) immer nach vorne gerichtet sein muss.

Befestigungsmaterial



Spezialfarben: Befestiger auf Anfrage.

Holzunterkonstruktion

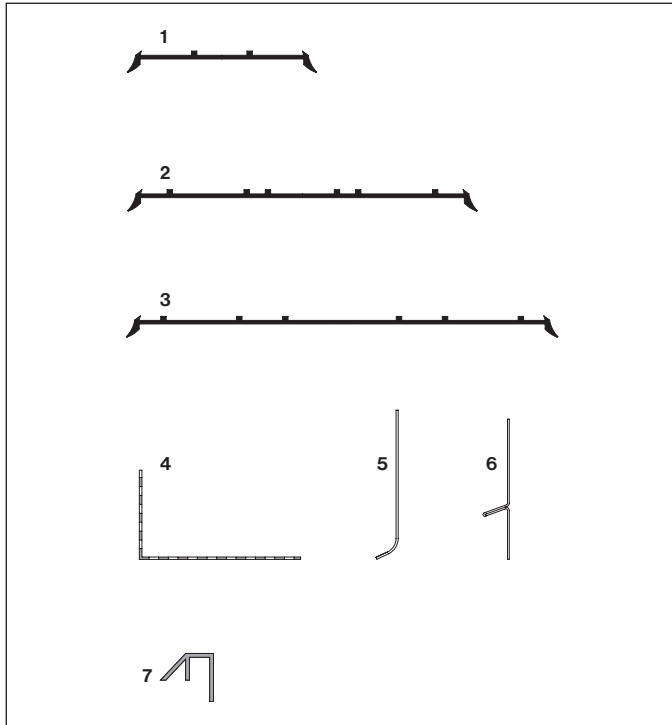
- 1 Fassadenschraube, Flachrundkopf T20, rostfrei, blank oder eingefärbt 4.8×30, **4.8×38**, 4.8×44, 4.8×60 mm
- 2 Torx-Einsatz T 20 W

Leichtmetallunterkonstruktion

- 3 Fassadenniet AlMg, für Alu-Unterkonstruktion Nietkopf Ø15 mm
 - 4.0×18-K15, blank oder eingefärbt, Klemmlänge 8-13 mm
 - 4.0×24-K15, blank oder eingefärbt, Klemmlänge 13-18 mm
 - 4.0×30-K15, blank oder eingefärbt, Klemmlänge 18-23 mm
- 4 Festpunkthülse Alu Typ 8. Sie wird bei den Festpunkten eingesetzt.

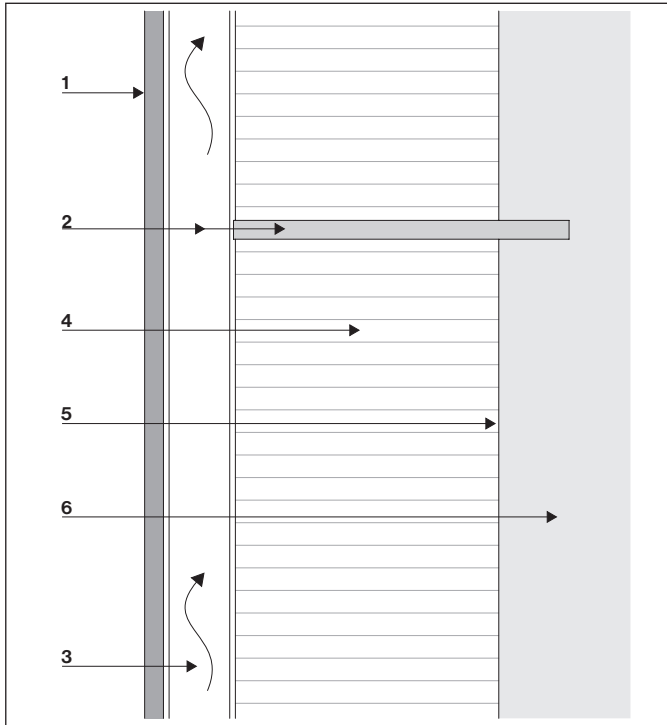
Stahlunterkonstruktion

- 5 Fassadenniet für Stahl-Unterkonstruktion A4 rostfrei, Nietkopf Ø15 mm
 - 4.0×18-K15, blank oder eingefärbt, Klemmlänge 9-14 mm
 - 4.0×23-K15, blank oder eingefärbt, Klemmlänge 14-19 mm
- 6 Festpunkthülse Stahl rostfrei, Typ 8. Sie wird bei den Festpunkten eingesetzt.

Fugendichtungen

- 1 EPDM-Band «Swisspearl» schwarz, für Zwischenunterstützungen
Breite 60 mm (Rollen à 50 m)
- 2 EPDM-Band «Swisspearl» schwarz, für Stossfugen Breite 120 mm
(Rollen à 50 m)
- 3 EPDM-Band «Swisspearl» schwarz, für Aussen- und Inneneckfugen und bei Fensterachsen
Breite 150 mm (Rollen à 25 m)
- 4 Alu-Lüftungsprofil, roh oder farbig
Abmessungen 50×30 mm, 70×30 mm, 100×40 mm,
Profillänge 2500 mm
- 5 L-Bleche, rostfreier Stahl
blank oder farbig Dicke 0,5 mm
Länge 2510 und 3050 mm
- 6 Fugenblech, Alu schwarz
beschichtet Dicke 0,5 mm
Länge 2510 und 3050 mm
- 7 Regenabweisprofil Hart-PVC weiss
Länge 2500 mm

Verständigung



Aufbau von aussen nach innen

Hinterlüftete Fassade

Eine mit der raumabschliessenden Wand mechanisch verbundene Haut, die aus bauphysikalischen Gründen vollflächig hinterlüftet ist.

Bekleidung

Mit offener oder hinterlegter Fuge, mit Stossausbildung oder Überdeckung.

Unterkonstruktion

Überträgt die Lasten von der Aussenwandbekleidung in das Tragwerk und besteht in der Regel aus trockenen Holzlatten oder aus metallenen Tragprofilen und Abstandhaltern.

Hinterlüftungsraum

Ein mit Aussenluft durchströmter Querschnitt zwischen Bekleidung und dahinterliegender Schicht für die Ableitung von Luftfeuchtigkeit und Reduktion des Wärmestaus.

Dämmschicht (Wärmedämmung)

Schicht zwischen Untergrund und Belüftungsraum zur Verbesserung des Wärme- und/oder Schalldämmvermögens. In bestimmten Fällen kann die Dämmschicht auch brandschutztechnische Anforderungen erfüllen.

Untergrund

Aussenseitige Oberfläche des Tragwerks, z.B. Beton, Mauerwerk, Aussenputz, verputzte Aussenwärmedämmung usw.

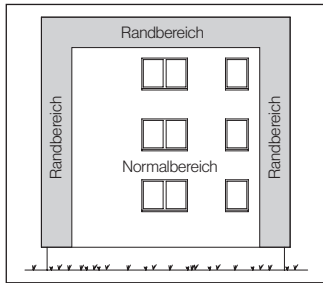
Tragwerk

Tragende Konstruktion des Gebäudes zur Aufnahme aller Beanspruchungen. Die Unterkonstruktion wird im Tragwerk verankert.

- 1 Bekleidung
- 2 Unterkonstruktion
- 3 Hinterlüftungsraum
- 4 Dämmschicht (Wärmedämmung)
- 5 Untergrund
- 6 Tragwerk

Anwendungsbereich

Largo-Fassadenplatten werden je nach baulichen Gegebenheiten auf Holz-, Distanzschrauben-, Holz-Metall-, Leichtmetall- oder Wärmebrückenfreie-Unterkonstruktion montiert. Fassadenbekleidungen mit stabförmiger Holzunterkonstruktion sind für Gebäude bis zur Hochhausgrenze zugelassen. Als Hochhäuser gelten Gebäude die mehr als 30 m Gesamthöhe aufweisen (VKF).



Die Breite des Randbereichs entspricht $\frac{1}{10}$ der Fassadenlänge und Fassadenhöhe, jedoch min. 1.0 m und max. 2.0 m.

Fassadenneigung

Bei Fassadenflächen mit Neigungen müssen die Largo-Platten je nach Farbreihe mit einer R-Color-Beschichtung versehen werden.

Windbelastung

Bei Festlegung der Befestigungen und der Abstände der Unterkonstruktion ist die Windbelastung der Norm SIA zu berücksichtigen. Dies gilt insbesondere auch bei hohen Gebäuden, bei Gebäuden mit spezieller Grundrissform oder in exponierter Lage.

Wärmedämmung

Die Wärmedämmung ist gegen Abgleiten, Lageverschiebungen und Windsog zu sichern.

Hinterlüftung

Der Abstand zwischen Fassadenbekleidung und dahinterliegender Schicht muss min. 20 mm betragen. Baulöcher und eine allfällige Schiefstellung des Gebäudes sind zu berücksichtigen.

Dieser Hinterlüftungsraum darf nicht durch horizontale Profile oder lose verlegte Winddichtungen vermindert werden.

Gebäudehöhe	Mindestabmessung des Hinterlüftungsraum
≤ 6 m	20 mm
≤ 30 m	30 mm
> 30 m	40 mm

Offene Fugen

Bei offenen Fugen muss der Hinterlüftungsraum min. 40 mm betragen. In den Hinterlüftungsraum eingedrungenes Wasser muss ohne unzulässige Feuchtebelastung der dahinterliegenden Schichten abgeführt werden (gemäss Norm SIA). Bei Horizontalfugen kann die Farbe des Hintergrundes unerwünscht durchscheinen. Wärmedämmmaterial mit Glasvlies mit dunkler, UV-beständiger Färbung oder einer Fassadenbahn begegnen diesem Effekt.

Be- und Entlüftungsöffnungen

Der Hinterlüftungsraum benötigt Be- und Entlüftungsöffnungen. Der freie Querschnitt derselben muss während der gesamten Lebensdauer min. die Hälfte des Hinterlüftungsquerschnittes, jedoch min. 100 cm² pro Laufmeter betragen und gleichmässig über die Wandlänge verteilt sein. Diese Öffnungen sind in der Regel am tiefsten und am höchsten Punkt der Fassadenkonstruktion anzuordnen. Querschnittsvermindierungen durch Insektengitter o.ä. sind (gemäss Norm SIA) zu berücksichtigen. Bei Fassadendurchdringungen wie z.B. Fenstern ist der Luftzutritt resp. -austritt in den Hinterlüftungsraum zu gewährleisten.

Gebäudedilatationen

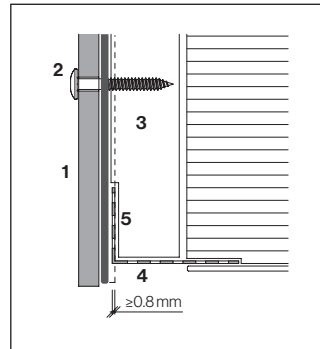
Bei konstruktiven Dilatationsfugen sind auch die Fassadenunterkonstruktion und die Bekleidungsplatten durch eine durchgehende Dilatationsfuge zu trennen.

Plattenaufgabe

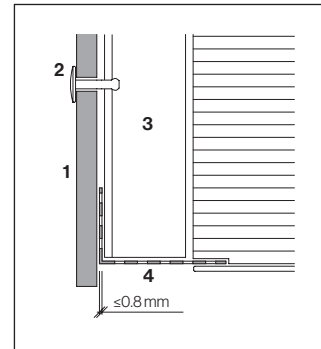
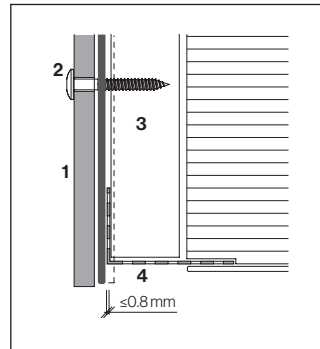
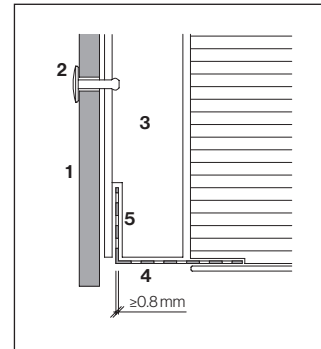
Zwängungen zwischen Platte und Unterkonstruktion müssen vermieden werden. Die Materialdicke der aufliegenden Blechteile etc. darf max. 0.8 mm betragen. Bei dickeren Profilen (Fensterzargen, Fensterbänken etc.) ist die Unterkonstruktion entsprechend auszubilden. Bei Holz- und Holz/Metallunterkonstruktion müssen die Profile so ausgebildet bzw. zusammengefügt sein, dass die Holzunterkonstruktion einwandfrei vor eindringender Nässe geschützt wird.

- 1 Largo-Fassadenplatte
- 2 Befestigung Fassadenplatte
- 3 Unterkonstruktion
- 4 Lüftungsprofil
- 5 Ausklinkung

Beispiel mit Holzlattung



Beispiel mit Metallprofil

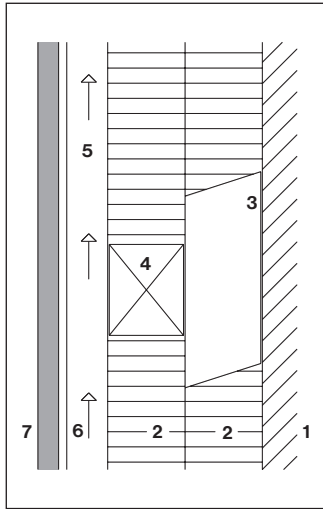


Verträglichkeit

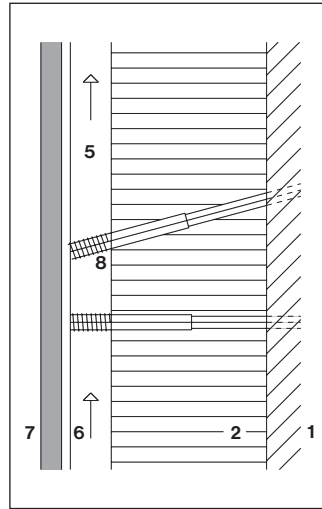
Unbehandelte Aluminium-Profile (Fensterbänke, Zargen etc.) vertragen sich nicht mit Faserzement-Produkten. Sichtbare Alu-Bauteile sind in anodisierter (eloxierter) oder pulverbeschichteter Qualität für Außenanwendungen mit Schutzfolien einzusetzen. Bei Purio Fassadenplatten müssen die sichtbaren Blechteile pulverbeschichtet sein. Plattenabschnitte oder Bohrstaub können in Verbindung mit Feuchtigkeit auf der anodisierten (eloxierten) Oberfläche Flecken hervorrufen.

Fugenkitte

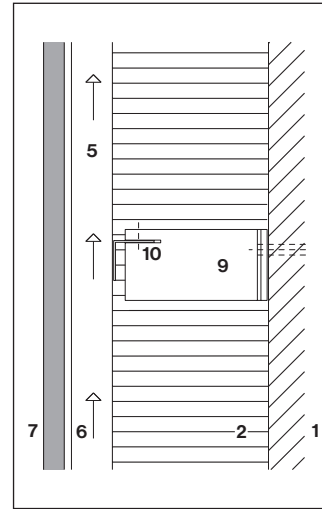
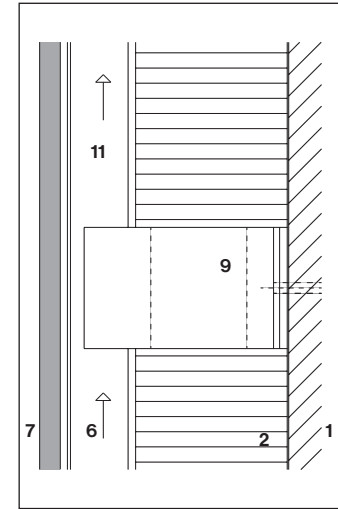
Bevor Kitte oder Dichtungsmassen auf Largo Fassadenplatten eingesetzt werden, ist mit dem Hersteller deren spezifische Eignung abzuklären. Silikon- und Thiokolkitte beispielsweise scheiden ihre Weichmacher aus, was zu nicht mehr entfernbaren Verschmutzungen führt. Die Swisspearl Schweiz AG lehnt für derartige Fassadenverschmutzungen jegliche Haftung ab.

Unterkonstruktionsarten

Holz/Holz-Unterkonstruktion



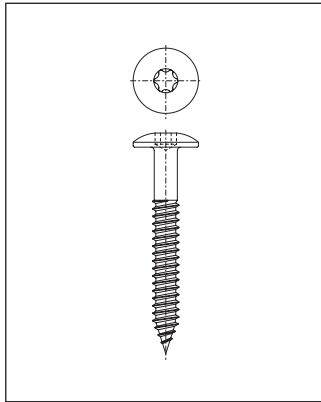
Holz/Distanzschraube

Holz/Metall-Unterkonstruktion
Wärmebrückenoptimierte UnterkonstruktionMetall-Unterkonstruktion
Wärmebrückenoptimierte Unterkonstruktion

- 1 Tragwerk, Untergrund
- 2 Wärmedämmung
- 3 Stützplatte vertikal
- 4 Stützplatte horizontal
- 5 Tragplatte vertikal
- 6 Hinterlüftung

- 7 Fassadenbekleidung
- 8 Distanzschraube
- 9 Konsole mit Thermostopp,
wärmebrückenoptimierte Konsole
- 10 Stützprofil horizontal
- 11 Tragprofil vertikal

Fassadenschraube



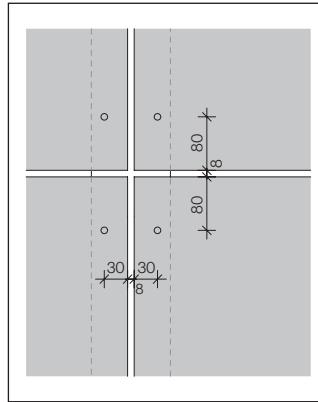
Fassadenschraube, Flachrundkopf
Ø12 mm, T20 4.8×38 mm.

Zulässige Belastungen

Im Prüfverfahren nach ETAG 034 wurden für Fassadenschrauben T20 4.8×38 mit einem Kopfdurchmesser von 12 mm ermittelt:

Position	Zulässige Belastung
Mittig	977 N
Rand	665 N
Ecke	445 N

Randabstände



Die Angaben gelten für grossformatige Platten in Nenndicke 8 mm auf Holztraglattung gemäss den in diesem Dokument spezifizierten Mindestanforderungen. Ferner ist ein Bohrl Lochdurchmesser von 5.5 mm einzuhalten. Ein Sicherheitsbeiwert von $\gamma_m = 2.50$ wurde bereits berücksichtigt. Der Ringdurchmesser im Prüfverfahren betrug 180 mm.

Befestigungslöcher

Der Durchmesser der Befestigungslöcher in der Largo-Platte beträgt 5.5 mm.

Minimale Randabstände

Seitlich 30 mm
Oben und unten 60 mm

Standard Randabstände

Seitlich 30 mm
Oben und unten 80 mm

Maximaler Randabstand

Seitlich, oben und unten 100 mm

Fugenausbildung

Bei normaler Anwendung auf Holz-Unterkonstruktion beträgt die Breite der

- Horizontalfuge min. 6 mm
- Vertikalfuge min. 5 mm
- Standard-Fugenbreite 8 mm

Bei Fugen >20 mm muss der Randabstand der Schraube zur Holzkannte durch eine breitere Latte >120 mm oder mit einem Abstand zwischen zwei 27×60 mm Latten erhöht werden. Es ist ein 150 mm EPDM-Band «Swisspearl» zu verwenden.

Montage

Die Schrauben müssen mittels Tiefenanschlag im 90°-Winkel zur Platte gesetzt werden. Der Schraubenkopf muss ebenflächig aufliegen.

Maximale Befestigungsdistanz

Die max. Befestigungsdistanzen ergeben sich aus der Windbelastung gemäss Norm SIA. Dabei sind folgende Parameter zu berücksichtigen:

- Region
- Gebäudeabmessung
- Gebäudehöhe
- Gebäudeform
- Gebäudelage

Im Lastfall Windsog muss an der Fassadenfläche zwischen dem Normalbereich und dem Randbereich unterschieden werden. Bei der Bekleidung von Bauten in extrem sturmgefährdeten Regionen ist der Technische Service der Swisspearl Schweiz AG zu konsultieren.

Holzunterkonstruktion

Fassadenbekleidungen mit stabförmiger Holzunterkonstruktion sind für Gebäudehöhen bis zur Hochhausgrenze zugelassen.

Holzqualität

Die Trägerlatten müssen einseitig dickengehobelt sein und folgende Anforderungen erfüllen:

- Dicke min. 27 mm
- Festigkeitsklasse II (FK II/C24)
- Holzfeuchte max. 20 M.-%

Trägerlatten

Unter Plattenstoss 2×27×60 mm oder 1×27×120 mm, einseitig dickengehobelt. Zwischenaufleger 27×60 mm, einseitig dickengehobelt.

Unterlage

Die Trägerlatten sind auf eine ausgeschiftete, ebene Unterlage zu montieren.

Befestigung der Trägerlatten auf Stützlatzen/Stützprofile

Bei der Festlegung der Befestigungen und der Abstände der Unterkonstruktion ist die Windbelastung nach Norm SIA zu berücksichtigen.

**Befestigungsmittel
Verzinkte Schrauben**

Schraubendurchmesser min. 6 mm
Kopfdurchmesser min. 12 mm.
Bei Lattenbreite > 60 mm sind 2 Schrauben je Befestigungsstelle erforderlich.

**Hinterlüftung
Wärmedämmung
Luftdichtung
Windbelastung**

Anforderungen und Ausführung gemäss den gültigen Normen SIA.

**Horizontale Stützlatzen/
Stützprofile**

Max. vertikaler Abstand 995 mm

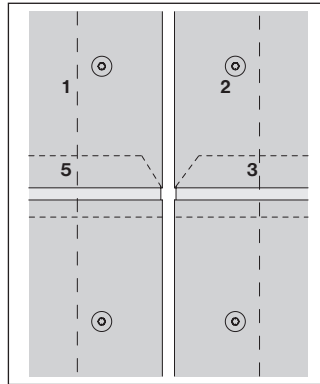
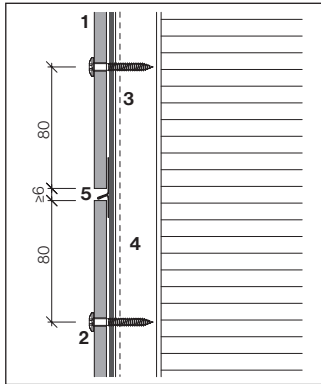
Horizontal- und Vertikalfugen

Die L-Bleche werden auf Plattenbreite abzüglich 2 mm abgelängt, so dass sie in der Vertikalfuge nicht sichtbar werden. Müssen Horizontalfugenbleche innerhalb der Plattenbreite gestossen werden, erfolgt dies mit stumpfem Stoss (nicht überlappend) auf einer vertikalen Zwischenlatte.

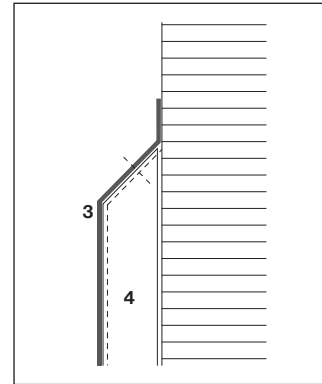
Die Anwendung der L-Bleche ist nicht wasserdicht und verhindert das Eindringen von Wasser nicht! Sämtliche Latten wie vertikale Stossfugen, Innenecken und Aussenecken, Zwischenauflagen und Befestigungslatten für Bauteile müssen daher vollständig mit dem EP-DM-Band «Swisspearl» auf der ganzen Breite vor eindringender Nässe geschützt werden.

Bei versetzten Vertikalfugen auf Holzlatzen, die Befestigungslöcher nicht in die Fugenachse (Wasserlauf) plazieren.

Horizontalfuge

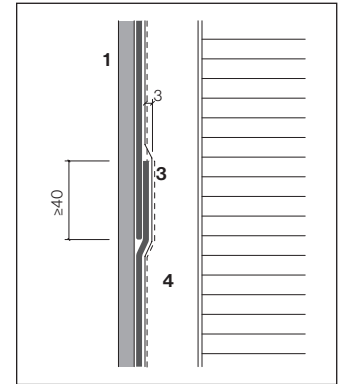


Nicht durchgehende Latten



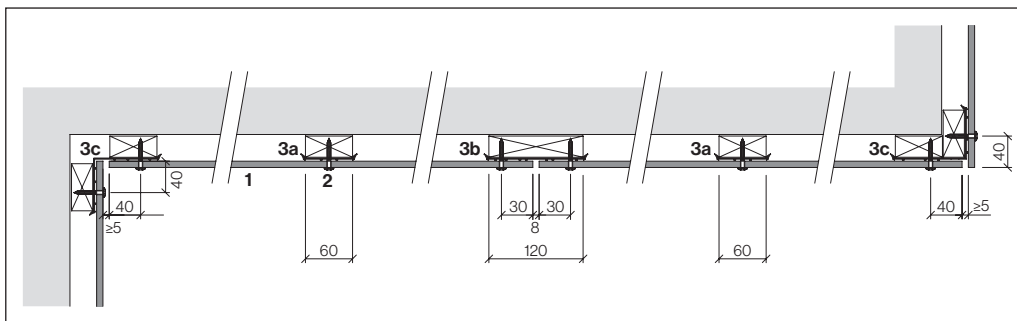
Nicht durchgehende Latten 45° schneiden und mit EPDM-Band schützen.

Stossfugen mit EPDM-Bändern



Stossfugen mit EPDM-Bändern sind möglichst zu umgehen. Wird die Ausbildung von Stossfugen unumgänglich, so muss die Latte 3 mm ausgeklinkt werden. Die Überlappung beträgt 40 mm.

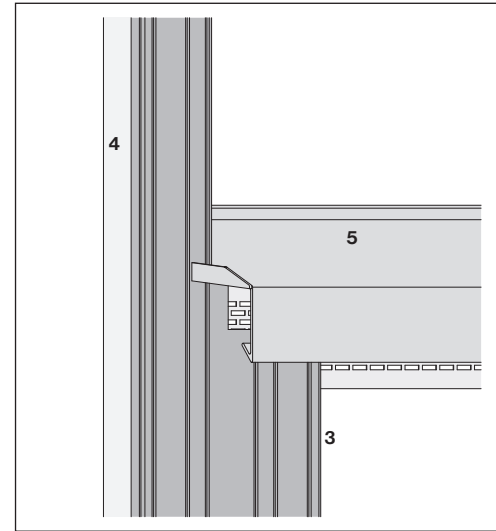
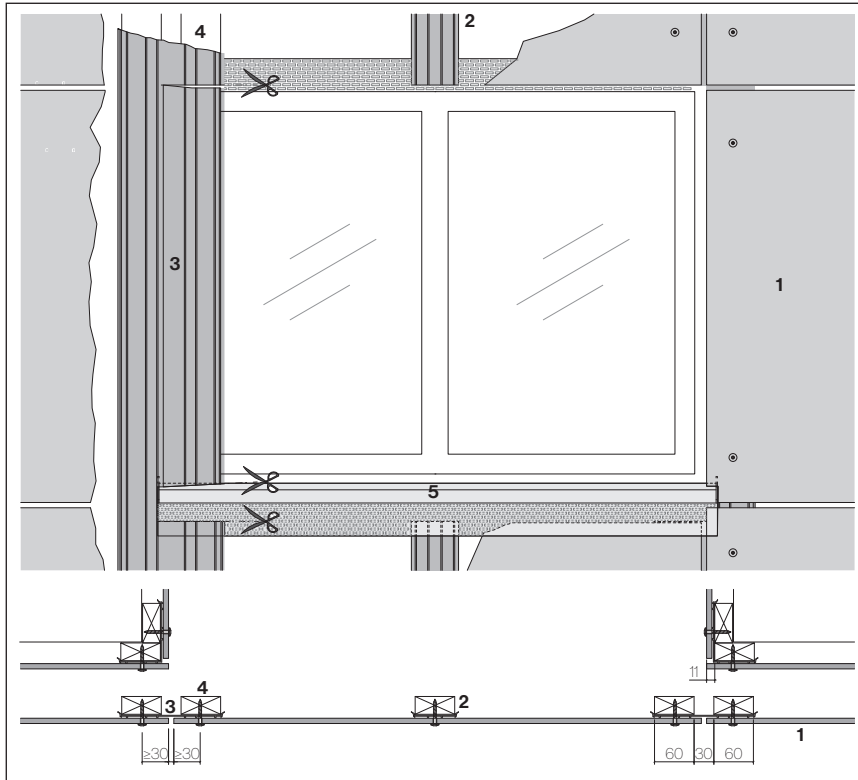
Horizontalschnitt mit Traglatten



Der horizontale Randabstand bei Aussen- und Innenecken beträgt 40 mm.

- 1 Largo-Fassadenplatten 8 mm
- 2 Fassadenschraube
- 3a EPDM-Band «Swisspearl» 60 mm
- 3b EPDM-Band «Swisspearl» 120 mm
- 3c EPDM-Band «Swisspearl» 150 mm
- 4 Lattung 27×60, 27×120 mm
- 5 Fugenblech,
L = Plattenbreite - 2 mm

Vertikalfuge bei Fenster



- 1 Largo-Fassadenplatten 8 mm
- 2 EPDM-Band «Swisspearl» 60 mm
- 3 EPDM-Band «Swisspearl» 150 mm
- 4 Lattung 27×60 mm
- 5 Swisspearl Fensterbank

Befestigungsdistanzen

Die Befestigungsdistanzen auf Holztraglattung wurden gemäss dem in Ventilator 1 dokumentierten vereinfachten Verfahren für die Gebäudetypen 31-38 durchgeführt. Die zugrunde liegenden Windlastberechnungen entsprechen den Vorgaben der SIA 261/2014 unter Berücksichtigung folgender Beiwerte:

Flächenbereich	C_{pe}	-1.0
Randbereich	C_{pe}	-1.2

Ferner wurden folgende Sicherheitsbeiwerte berücksichtigt:

Windlast gem. SIA 260	γ_Q	1.5
Verbindungsmittel	γ_m	2.5

Die tabellierten Werte sind als Richtgrössen zu betrachten. Sie entbinden nicht von einer objektbezogenen Beurteilung durch einen qualifizierten Ingenieur. Die Grundlagen der zulässigen Belastungen finden Sie auf Seite 14.

Richtwerte für maximale Befestigungsdistanzen d in mm für Zwei- und Mehrfeldfassadenplatten

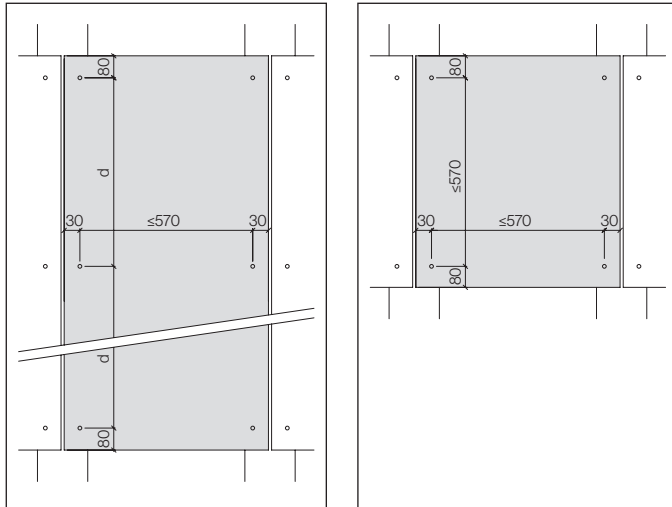
Referenzwert des Staudrucks		0,9 kN/m ² - 138 km/h				1,1 kN/m ² - 152 km/h				1,3 kN/m ² - 165 km/h			
Gebäudehöhe bis [m]		≤ 11	≤ 15	≤ 25	≤ 30	≤ 11	≤ 15	≤ 25	≤ 30	≤ 11	≤ 15	≤ 25	≤ 30
Standort	Befestigungsdistanz [d]												
Grossfläche Stadtgebiet	Normalbereich - Fläche	725	725	690	600	700	675	635	545	655	630	585	500
	Randbereich	705	680	640	550	650	625	580	495	600	580	535	455
Ortschaften, freies Feld	Normalbereich - Fläche	670	650	615	600	615	595	555	545	570	550	515	500
	Randbereich	620	600	560	550	565	545	510	495	520	500	465	455
Grosse Ebene	Normalbereich - Fläche	615	595	565	550	560	540	510	500	515	500	470	460
	Randbereich	565	545	515	500	510	495	465	455	470	450	425	415
Seeufer	Normalbereich - Fläche	570	550	525	515	515	500	470	465	470	455	435	425
	Randbereich	520	505	475	470	470	455	430	420	430	415	395	385

Fassadenschrauben Flachrundkopf T20, Kopfdurchmesser 12 mm, 4,8×38 mm, Bohrlochdurchmesser 5.5 mm

Referenz TECINFO 1

Berechnungsgrundlagen und Vorstellung eines vereinfachten Verfahrens, Schweizerischer Fachverband für hinterlüftete Fassaden, rev. Mai 2020.

Einfeldplatte



Die maximale Befestigungsdistanz der Einfeldplatten beträgt 570 mm. Ergeben sich aus dem Standort, der Gebäudehöhe und Referenzwinddruck/-sog kleinere Werte, sind diese zu verwenden. Der Abstand [d] ist aus der Tabelle «Befestigungsdistanzen» ersichtlich (Einfeldplatte = Mass [d] plus Randabstand 2×30 mm).

Referenzwerte des Staudrucks

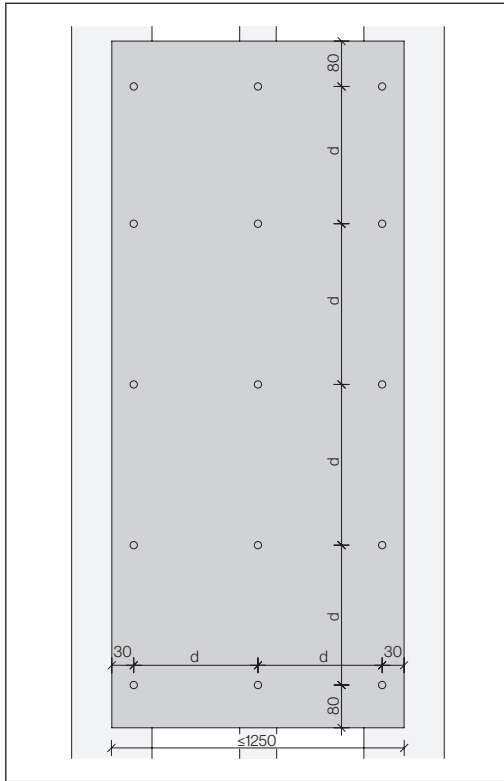
Die Allgemeinzonen der Staudruckkarte sind nach SIA folgendermassen unterteilt: 0.9 kN/m², 1.1 kN/m² und 1.3 kN/m². Ferner sind die Werte der Übergangszonen der Alpen [1.1-3.3 kN/m²] und die Kreten und Gipfel im Jura [2.4 kN/m²] zu berücksichtigen.

Befestigungsdistanz an Untersicht

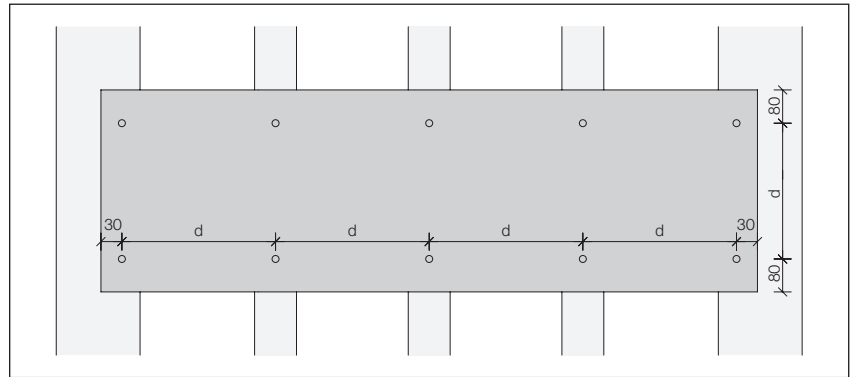
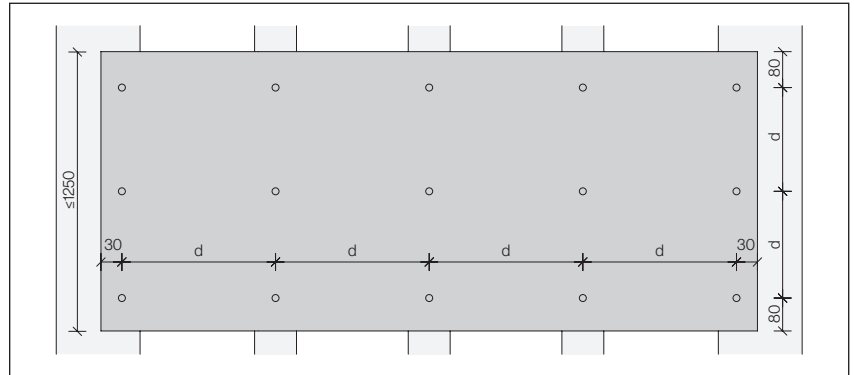
Richtwerte für maximale Befestigungsdistanzen [d] in mm an Untersichten. Befestigungsanordnung wie bei Fassadenplatten im Randbereich (Berücksichtigung der Eigenlast und der Durchbiegung).

Gebäudehöhe bis [m]	≤15	≤25
Befestigungsdistanzen [d]	500	460

Largo stehend

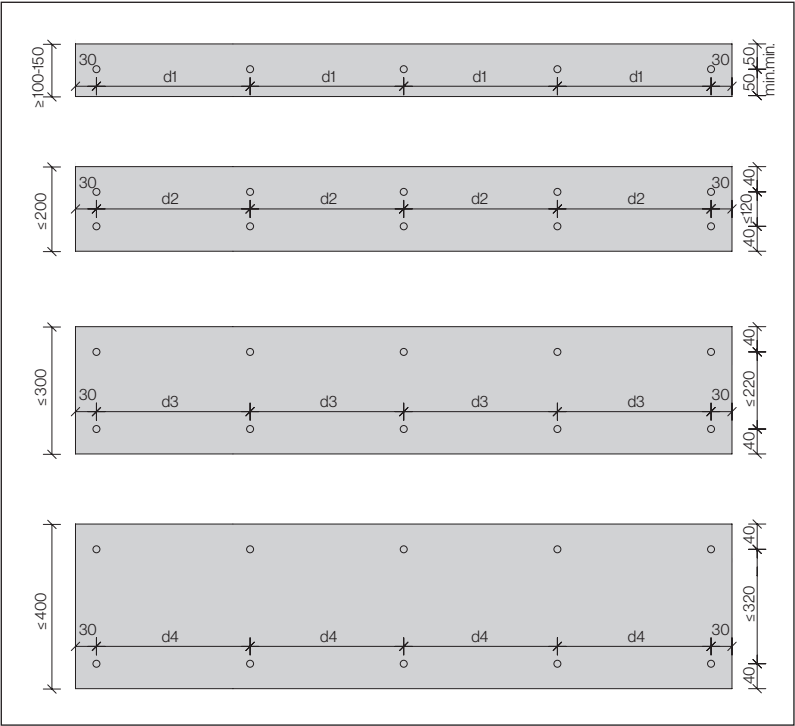


Largo liegend



Bohrlöcher $\varnothing 5.5$ mm

Largo-Streifen individuell horizontal oder vertikal verlegt



Bei einer Plattenhöhe von ≤400 mm darf der vertikale Randabstand auf min. 40 mm verringert werden.

Richtwerte maximale Befestigungsdistanzen [d1-d4]

Referenzwert des Staudrucks	0.9 kN/m² - 1.3 kN/m²		
	≤ 8	≤ 15	≤ 30
Gebäudehöhe bis [m]	≤ 8	≤ 15	≤ 30
Streifenbreite 100-150 mm [d1]	410	410	410
Streifenbreite ≤200 mm [d2]	500	500	500
Streifenbreite ≤300 mm [d3]	570	550	500
Streifenbreite ≤400 mm [d4]	600	550	550

Bei Streifen die ≤150 mm sind, ist nur eine Befestigungsreihe notwendig. Die Grundlagen finden Sie auf Seite 14.

Bei einer vertikalen Largo-Streifenanordnung beträgt der Randabstand horizontal 30 mm (max. 100 mm) und vertikal 80 mm (min. 60, max. 100 mm)

Plattenstreifen mit offenen Fugen

Produkte

Bei Bedarf der Objektgestaltung mit individuellen Abmessungen können Streifen auf Mass aus **Largo**-Platten geschnitten werden.

Übersicht über die je nach Format erhältlichen Farben sowie Platten für Leibungs- und Sturzuntersichten siehe: «Die Fassade, Programm und Farben».

Befestigungslöcher

Die Befestigungslöcher werden bauseits gemacht. Der Durchmesser beträgt 5.5 mm.

Hinterlüftungsraum

Bei offenen Fugen muss der Hinterlüftungsraum min. 40 mm betragen.

Fugenmass

Empfehlung 5 mm horizontal und vertikal. Grössere Fugen sind möglich. In diesem Fall ist objektbezogen zu prüfen ob zum Schutz der Wärmedämmung und der Unterkonstruktion vor äusseren Einflüssen (Wasser, UV-Strahlung) zusätzliche konstruktive Massnahmen oder der Einbau einer Fassadenbahn nötig ist. Angaben dazu: SIA 232/2 und Empfehlung SFHF. Bei Horizontalfugen kann die Farbe des Hintergrundes unerwünscht durchscheinen. Wärmedämmmaterial mit Glasvlies mit dunkler, UV-beständiger Färbung oder einer Fassadenbahn begegnen diesem Effekt.

Verlegehinweis Reflex, Vintago

Die Pfeilmarkierungen der Reflex- und Vintago-Platten müssen in gleicher Richtung angeordnet werden.

Traglatten

Unter Plattenstoss 1×40×120 mm oder 2×40×60 mm, einseitig dickengehobelt. Zwischenaufleger 40×60 mm, einseitig dickengehobelt.

Schutz der Traglatten

Sämtliche Latten wie vertikale Stossfugen, Innenecken und Aussenecken, Zwischenaufleger und Befestigungslatten für Bauteile müssen daher vollständig mit einem EPDM-Band «Swisspearl» auf der ganzen Breite vor eindringender Nässe geschützt werden.

Zwingend EPDM-Bänder «Swisspearl» mit Lippen verwenden!

Details

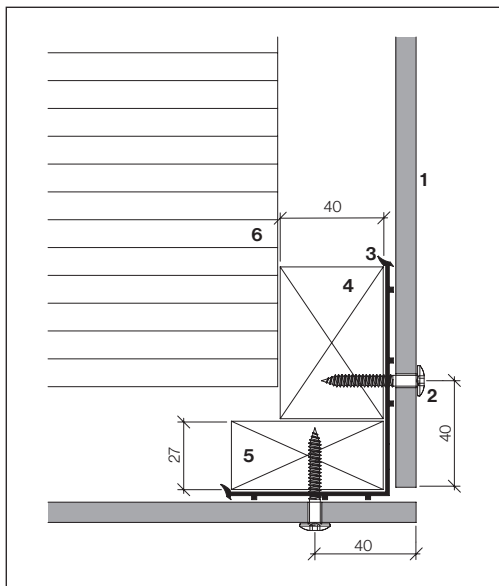
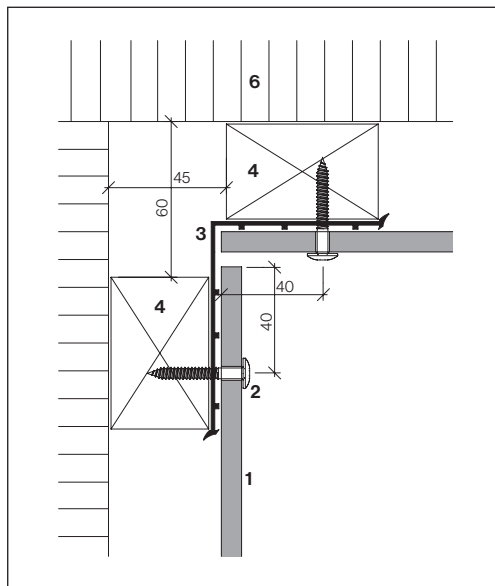
Details für die Planung und Ausführung entsprechen den Standarddetails der Largo-Platten.

Kombination

Ob uni oder mehrfarbig, gleiche oder unterschiedliche Formatlängen, durchlaufende oder versetzte Fugen - der Spielraum für Kombinationen ist immens.

Vertikale Verlegung

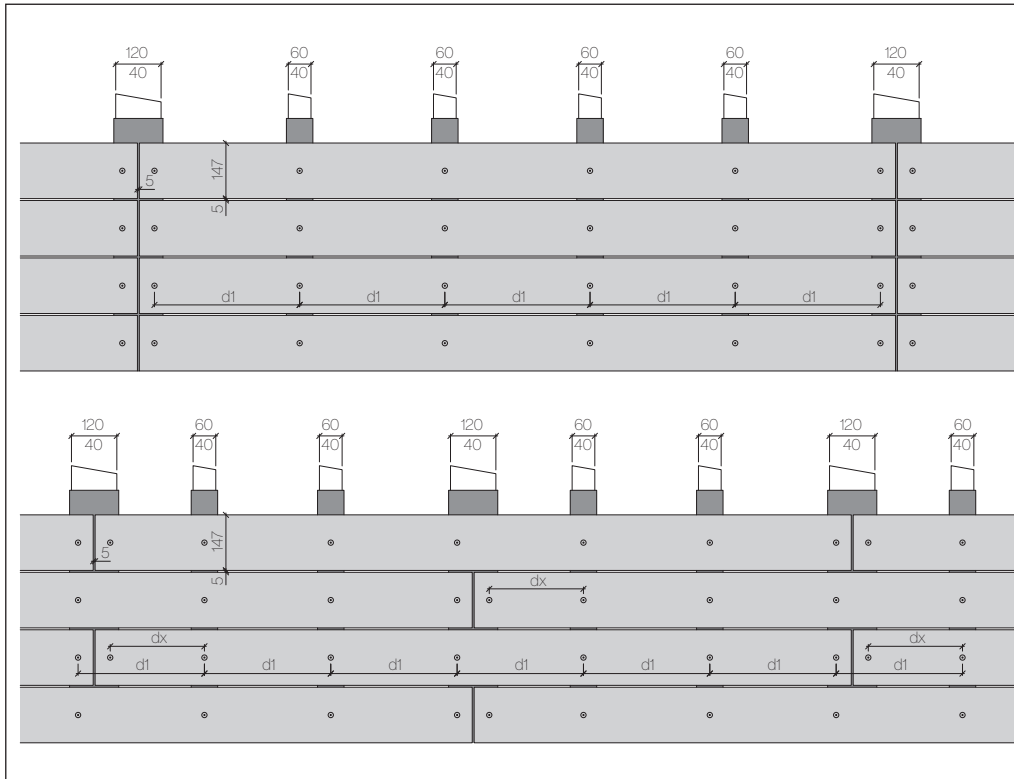
Die Anordnung der Plattenstreifen erfolgt in der Regel horizontal. Für die Ausführung einer vertikalen Anwendung kontaktieren Sie den Technischen Service der Swisspearl Schweiz AG.

Aussenecken, bei offenen Fugen**Innenecken, bei offenen Fugen**

Damit die Ecklatten mit einem 150 mm EPDM-Band auf der ganzen Breite vor eindringender Nässe geschützt sind, ist eine 40×60 mm und eine 27×60 mm Traglatte erforderlich. Die Anordnung der Ecklatten ist abhängig von der vertikalen Fugenausrichtung (siehe Bild).

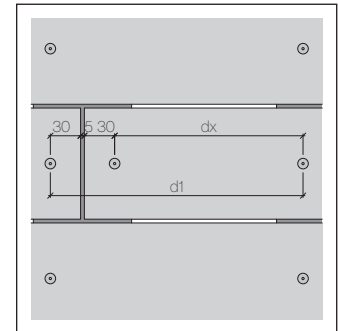
- 1 Largo-Streifen 8 mm
- 2 Fassadenschraube 4,8×38 mm
- 3 EPDM-Band «Swisspearl» 150 mm
- 4 Traglatte vertikal 40×60 mm
- 5 Traglatte vertikal 27×60 mm
- 6 Wärmedämmung

Verlegemuster, Streifen mit offenen Fugen am Beispiel - Largo Streifenhöhe 147 mm



Bei versetzten Vertikalfugen auf Holzlaten, die Befestigungslöcher nicht in die Fugenachse (Wasserlauf) platzieren.

Largo versetzte Anordnung

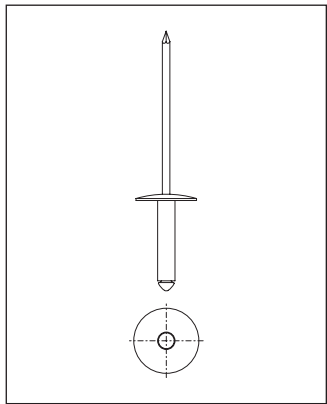


Bei versetzter Anordnung wird der maximale Befestigungsabstand $[d_1]$ beim seitlichen Plattenstoss einseitig verringert, damit der Befestiger nicht in die Fugenachse (Wasserlauf) platziert wird.

$$dx = [d_1] - 2 \times \text{seitlicher Randabstand } 30 \text{ mm} - 5 \text{ mm Vertikalfugenbreite.}$$

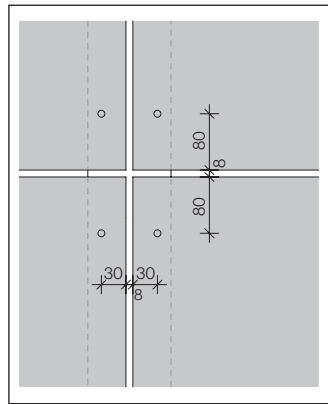
Die maximale Befestigungsdistanzen werden in der Tabelle Seite 21 abgebildet.

Fassadenniet



Fassadenniet,
Nietkopf Ø15 mm 4.0×18-K15

Randabstände



Randabstände

Zulässige Belastungen

Im Prüfverfahren nach ETAG 034 wurden für Nietbefestigungen folgende zulässigen Belastungen ermittelt:

Position	Zulässige Belastung	
	AlMg	A4 rostfrei
Mittig	910 N	865 N
Rand	635 N	575 N
Ecke	435 N	415 N

Die Angaben gelten für grossformatige Platten in Nenndicke 8 mm auf Metallprofilen gemäss den in diesem Dokument spezifizierten Mindestanforderungen. Ferner ist ein Bohrlochdurchmesser von 9.5 mm einzuhalten. Ein Sicherheitsbeiwert von $\gamma_m = 2.50$ wurde bereits berücksichtigt. Der Ringdurchmesser im Prüfverfahren betrug 180 mm.

Befestigungslöcher

Der Durchmesser der Befestigungslöcher in der Largo-Platte beträgt 9.5 mm.

Minimale Randabstände

Seitlich 30 mm
Oben und unten 60 mm

Standard Randabstände

Seitlich 30 mm
Oben und unten 80 mm

Maximaler Randabstand

Seitlich, oben und unten 100 mm

Fugenausbildung

Bei üblicher Anwendung auf Metall-Unterkonstruktion beträgt die Fugebreite

- Horizontalfuge min. 6 mm
- Vertikalfuge min. 5 mm
- Standard Fugebreite 8 mm

Festpunkte, Gleitpunkte

Die Befestigung der Largo-Fassadenplatten auf Leichtmetallunterkonstruktion erfordert Gleitpunkte und Festpunkte.

Maximale Befestigungsdistanz

Die max. Befestigungsdistanzen ergeben sich aus der Windbelastung gemäss Norm SIA. Dabei sind folgende Parameter zu berücksichtigen:

- Region
- Gebäudeabmessung
- Gebäudehöhe
- Gebäudeform
- Gebäudelage

Im Lastfall Windsog muss an der Fassadefläche zwischen dem Normalbereich und dem Randbereich unterschieden werden. Bei der Bekleidung von Bauten in extrem sturmgefährdeten Regionen ist der Technische Service der Swisspearl Schweiz AG zu konsultieren.

Leichtmetall-Unterkonstruktion

Tragprofile/Tragstützprofile

Die Stösse der vertikalen Tragprofile müssen auf gleicher Höhe liegen. Die geschosshohe Montage der Unterkonstruktion ist zwingend, Profillänge max. 3 m (Dicke ≥ 2.0 mm).

Versetzte Horizontalfugen

Bei versetzten Horizontalfugen müssen die Profile bei vertikalen Plattenstössen getrennt montiert werden. Diese müssen unabhängig voneinander auf die jeweilige Plattenhöhe angepasst werden, um so eine zwängungsfreie Plattenmontage zu ermöglichen.

Bohrlöcher in Leichtmetall

Der Bohrlochdurchmesser im Trägerprofil beträgt 4.1 mm. Um eine zum Bohrloch zentrische Bohrung zu erhalten, ist die Bohrlehre 9541-2 mit dem Bohrer A zu verwenden.

Niet

Fassadenniet $\varnothing 15$ mm
4.0x18-K15, blank oder eingefärbt,
Klemmlänge 8-13 mm.

Stahlunterkonstruktion

Stahlprofile verzinkter Stahl S 235 oder rostfrei V2A. Die Stösse der vertikalen Stahlprofile müssen auf gleicher Höhe liegen. Die Länge der Profile darf max. 6 m betragen (Dicke ≥ 1.5 mm).

Bohrlöcher in Stahl

Wie bei Leichtmetall, jedoch Bohrer S verwenden.

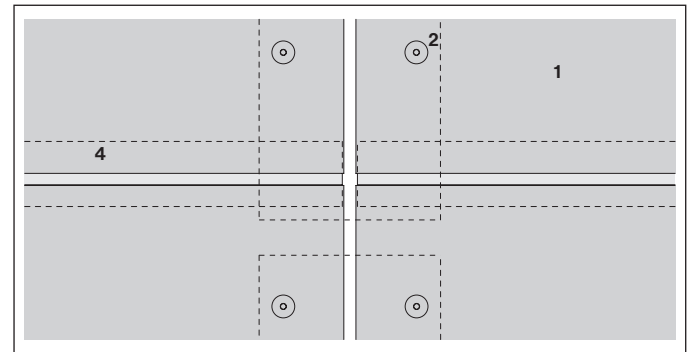
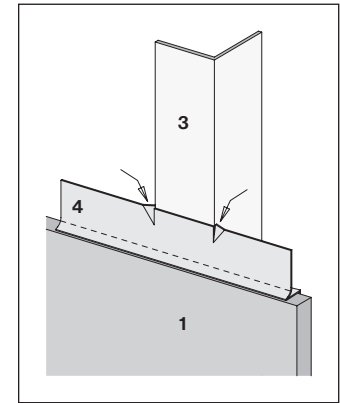
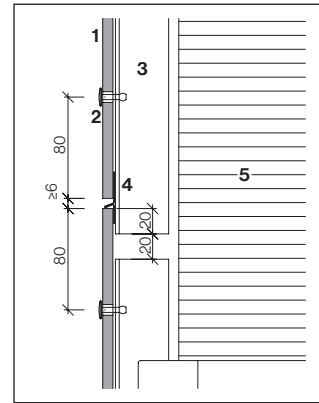
Niet

Fassadenniet A4 rostfrei, Nietkopf $\varnothing 15$ mm, mit 4.0x18-K15, blank oder eingefärbt, Klemmlänge 9-14 mm.

Konstruktion und Montagebeschreibung sowie Statik gemäss Angaben des Systeminhabers oder Statikers.

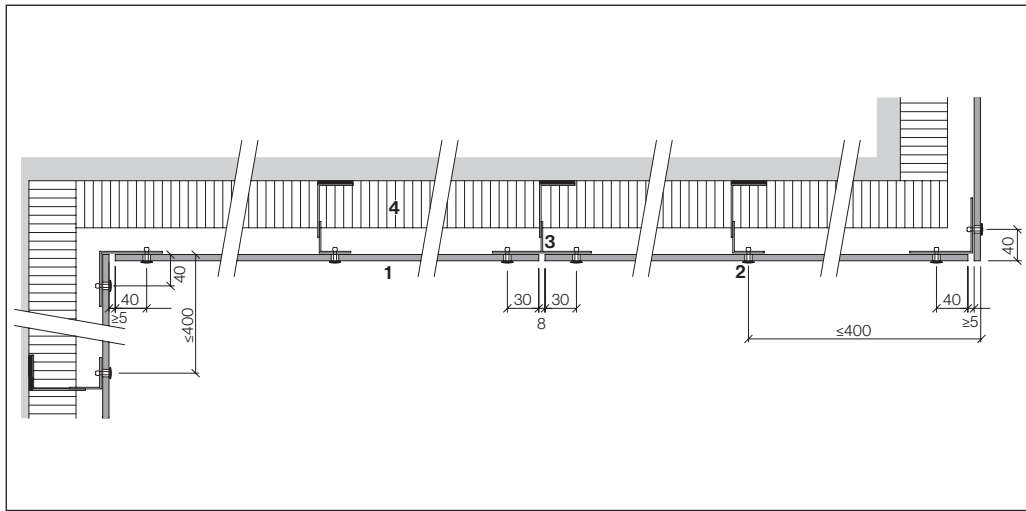
- 1 Largo-Fassadenplatten 8 mm
- 2 Fassadenniet
- 3 Metall-Profil
- 4 Fugenblech,
L = Plattenbreite - 2 mm
- 5 Wärmedämmung

Horizontalfuge



Die Stösse von Tragprofilen dürfen nur bei den Plattenstössen angeordnet werden. Durch Einschnitten und Abbiegen wird das Wandern der Fugenbleche verhindert.

Horizontalschnitt mit Metallprofilen/Konsolen



Der maximale, horizontale Befestigungsabstand von freistehenden Ecken (ohne Eckprofilhalter) bis zur Tragkonstruktion beträgt 400 mm.

Eckausbildungen mit freistehenden Ecken sind abhängig vom Standort und der Gebäudehöhe. Falls im Einzelfall erforderlich, bedingt es eine objektbezogene Abklärung mit dem Technischen Service der Swisspearl Schweiz AG.

Die Verbindung einzelner Platten über den Stoss von horizontalen oder auch vertikalen Trag-/Tragstützprofilen hinweg führt zu unkontrollierten Zwängungen, unabhängig von einer Stahl- oder Leichtmetall-Unterkonstruktionen

Der horizontale Randabstand bei Aussen- und Innenecken beträgt 40 mm.

- 1 Largo-Fassadenplatten 8 mm
- 2 Fassadenniet
- 3 Alu-Profil
- 4 Wärmedämmung

Bohren und nieten

Bohrlehre 9541-2 mit integriertem Bohrer Ø4.1 mm zum Bohren eines exakt konzentrischen Befestigungsloches [A]

- für Alu-Unterkonstruktion, Bohrer A
- für Stahl-Unterkonstruktion, Bohrer S

Festpunkt für Alu-UK

Festpunkthülse Alu, Typ 8
Ø9.4 mm [B/4]

- mit Fassadenniete
Nietkopf Ø15 mm 4.0×18-K15,
blank oder eingefärbt,
Klemmlänge 8-13 mm

Festpunkt für Stahl-UK

Festpunkthülse Stahl A2, Typ 8,
Ø9.4 mm [B/4]

- mit Fassadenniete rostfrei,
Nietkopf Ø15 mm, 4.0×18-K15,
blank oder eingefärbt,
Klemmlänge 8-13 mm

Pro Platte sind immer zwei
Festpunkte zu montieren.

Gleitpunkt für Alu-UK

Der Niet wird konzentrisch in das Bohrloch gesetzt [C/5].

- mit Fassadenniete,
Nietkopf Ø15 mm 4.0×18-K15,
blank oder eingefärbt,
Klemmlänge 8-13 mm

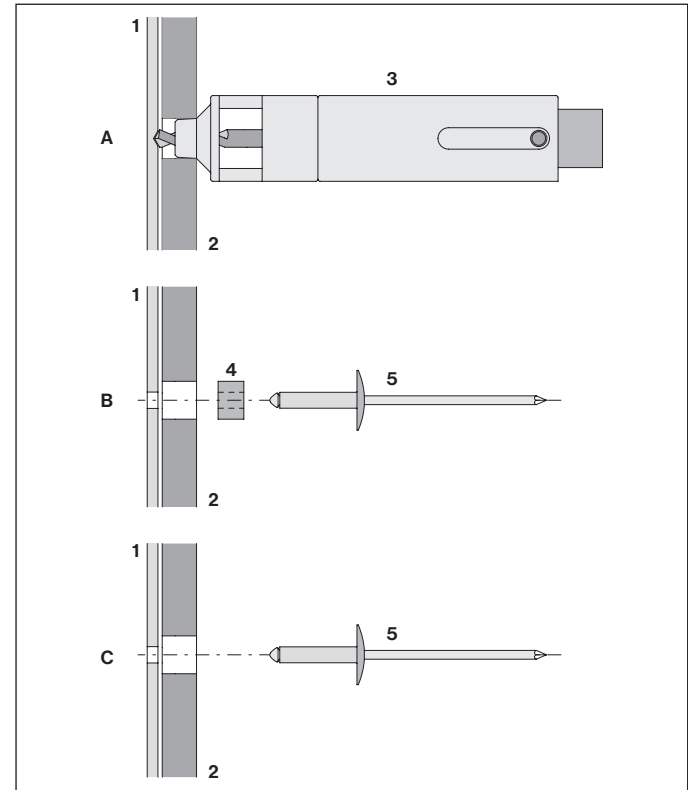
Gleitpunkt für Stahl-UK

Der Niet wird konzentrisch in das Bohrloch gesetzt [C/5].

- mit Fassadenniete rostfrei,
Nietkopf Ø15 mm, 4.0×18-K15,
blank oder eingefärbt,
Klemmlänge 9-14 mm

Alu- oder Stahlspäne, welche durch die Bohrung liegenbleiben müssen bei den Festpunkten entfernt werden.

- 1 Tragprofil
- 2 Largo-Platte
- 3 Bohrlehre 9541-2 mit integriertem Bohrer Ø4.1 mm
- 4 Festpunkthülse Typ 8
- 5 Fassadenniet 4.0×18-K15



Befestigungsdistanzen

Die Befestigungsdistanzen wurden für Leichtmetall- und Stahl-Unterkonstruktion gemäss dem in Ventilator 1 dokumentierten vereinfachten Verfahren für die Gebäudetypen 31-38 durchgeführt. Die zugrunde liegenden Windlastberechnungen entsprechen den Vorgaben der SIA 261/2014 unter Berücksichtigung folgender Beiwerte:

Flächenbereich	C_{pe}	-1.0
Randbereich	C_{pe}	-1.2

Ferner wurden folgende Sicherheitsbeiwerte berücksichtigt:

Windlast gem. SIA 260	γ_Q	1.5
Verbindungsmittel	γ_m	2.5

Die tabellierten Werte sind als Richtgrössen zu betrachten. Sie entbinden nicht von einer objektbezogenen Beurteilung durch einen qualifizierten Ingenieur. Die Grundlagen der zulässigen Belastungen finden Sie auf Seite 25.

Richtwerte für maximale Befestigungsdistanzen d in mm für Zwei- und Mehrfeldfassadenplatten

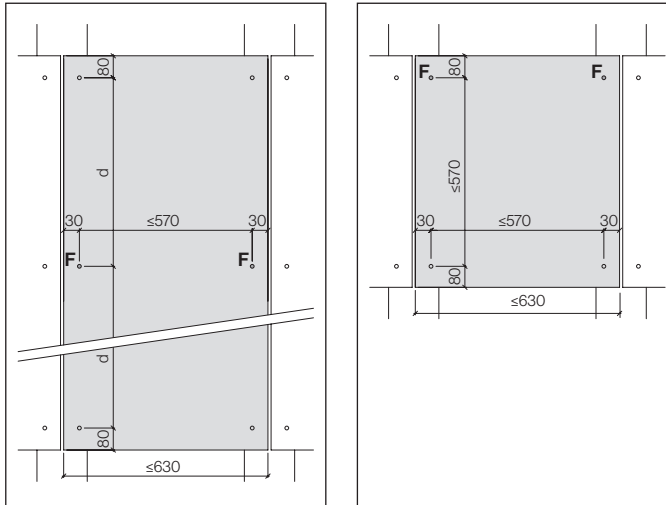
Referenzwert des Staudrucks		0,9 kN/m ² - 138 km/h				1,1 kN/m ² - 152 km/h				1,3 kN/m ² - 165 km/h			
Gebäudehöhe bis [m]		≤ 15	≤ 25	≤ 30	≤ 50	≤ 15	≤ 25	≤ 30	≤ 50	≤ 15	≤ 25	≤ 30	≤ 50
Standort	Befestigungsdistanz [d]												
Grossfläche Stadtgebiet	Normalbereich - Fläche	690	650	560	530	635	595	515	480	590	550	475	445
	Randbereich	640	600	520	485	585	545	475	445	545	505	435	410
Ortschaften, freies Feld	Normalbereich - Fläche	610	575	560	530	560	525	515	480	515	485	475	445
	Randbereich	560	530	520	485	515	485	475	445	475	450	435	410
Grosse Ebene	Normalbereich - Fläche	560	530	520	495	510	485	475	450	475	450	440	415
	Randbereich	515	490	480	455	470	445	435	410	435	410	400	380
Seeufer	Normalbereich - Fläche	520	495	490	465	475	450	445	420	440	420	410	390
	Randbereich	480	455	450	425	435	415	405	385	400	380	375	355

Fassadenniet AIMg und A4 rostfrei, Kopfdurchmesser 15 mm, 4,0×18-K15, Bohrlochdurchmesser 9,5 mm.

Referenz TECINFO

Berechnungsgrundlagen und Vorstellung eines vereinfachten Verfahrens, Schweizerischer Fachverband für hinterlüftete Fassaden, rev. Mai 2020.

Einfeldplatte



Die maximale Befestigungsdistanz der Einfeldplatten beträgt 570 mm. Ergeben sich aus dem Standort, der Gebäudehöhe und Referenzwinddruck/-sog kleinere Werte, sind diese zu verwenden. Der Abstand [d] ist aus der Tabelle «Befestigungsdistanzen» ersichtlich (Einfeldplatte = Mass [d] plus Randabstand 2×30 mm).

Fassade mit Einfeldplatten

Sicherstellung der horizontalen Plattendilatation: Bei Fassaden mit mehreren Einfeldplatten nebeneinander muss die vertikale Alu-Unterkonstruktion in horizontaler Richtung alle 3,0 m konstruktiv getrennt werden.

Referenzwerte des Staudrucks

Die Allgemeinzonen der Staudruckkarte sind nach SIA folgendermassen unterteilt: 0,9 kN/m², 1,1 kN/m² und 1,3 kN/m². Ferner sind die Werte der Übergangszonen der Alpen [1,1-3,3 kN/m²] und die Kreten und Gipfel im Jura [2,4 kN/m²] zu berücksichtigen.

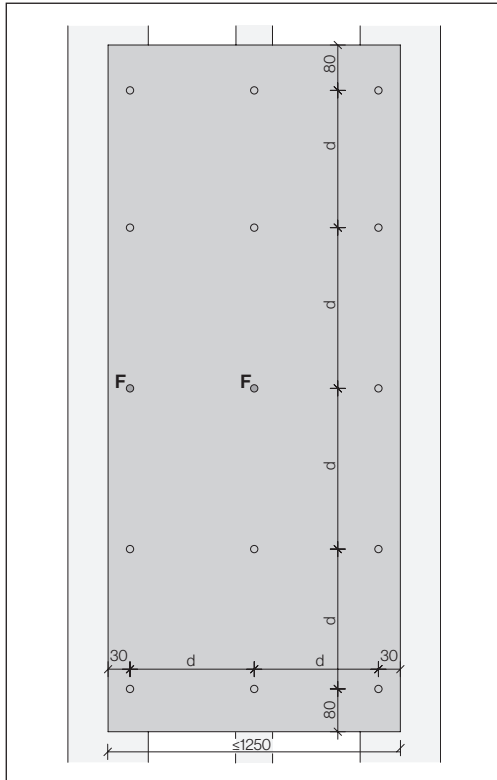
- Festpunkte Ø9,5 mm [F]
- Gleitpunkte Ø9,5 mm

Befestigungsdistanz Untersicht

Richtwerte für maximale Befestigungsdistanzen [d] in mm an Untersichten. Befestigungsanordnung wie bei Fassadenplatten im Randbereich (Berücksichtigung der Eigenlast und der Durchbiegung).

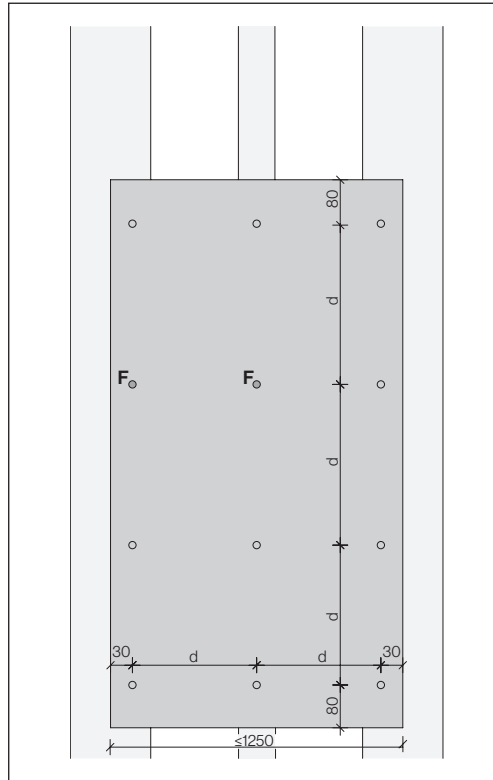
Gebäudehöhe bis [m]	≤ 15	≤ 25	≤ 50
Befestigungsdistanzen [d]	500	460	420

Largo stehend



Die Festpunktreihe [F] in der Mitte anordnen.

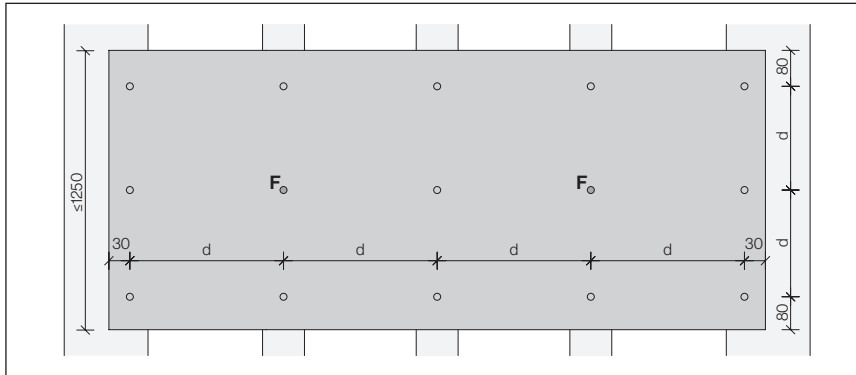
Largo stehend



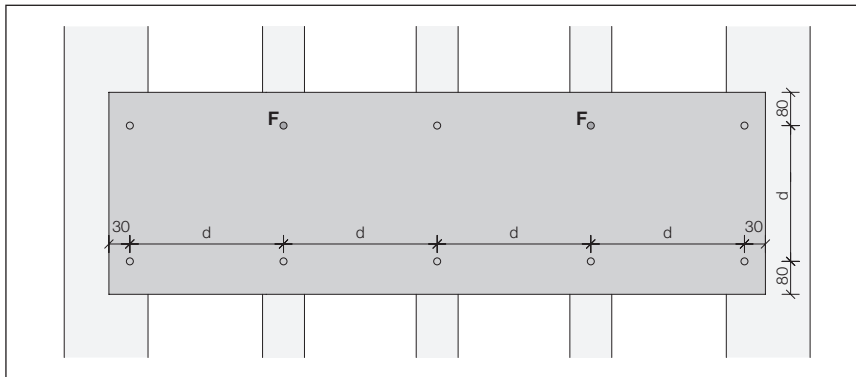
Bei gerader Anzahl Nietreihen verschiebt sich die Festpunktreihe [F] nach oben.

- Festpunkte Ø9.5 mm [F]
- Gleitpunkte Ø9.5 mm

Largo liegend über vier Befestigung-Felder

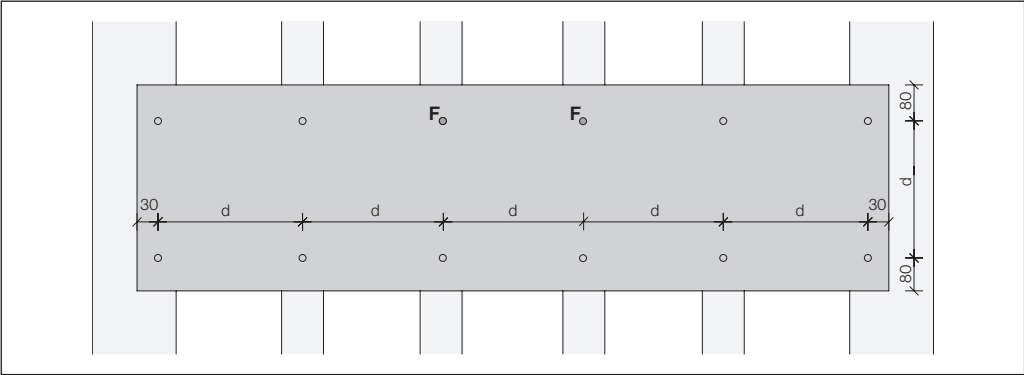
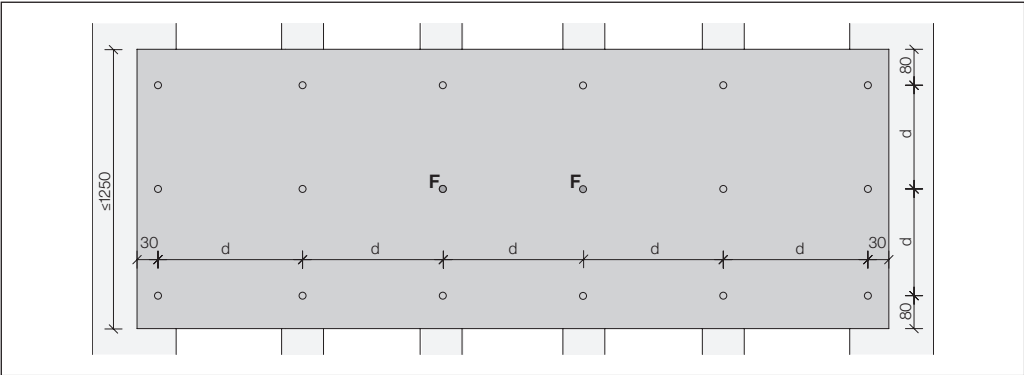


Zwischen den Festpunkten darf im Maximum ein Gleitpunkt sein. Die Festpunkte [F] sind möglichst mittig anzuordnen.



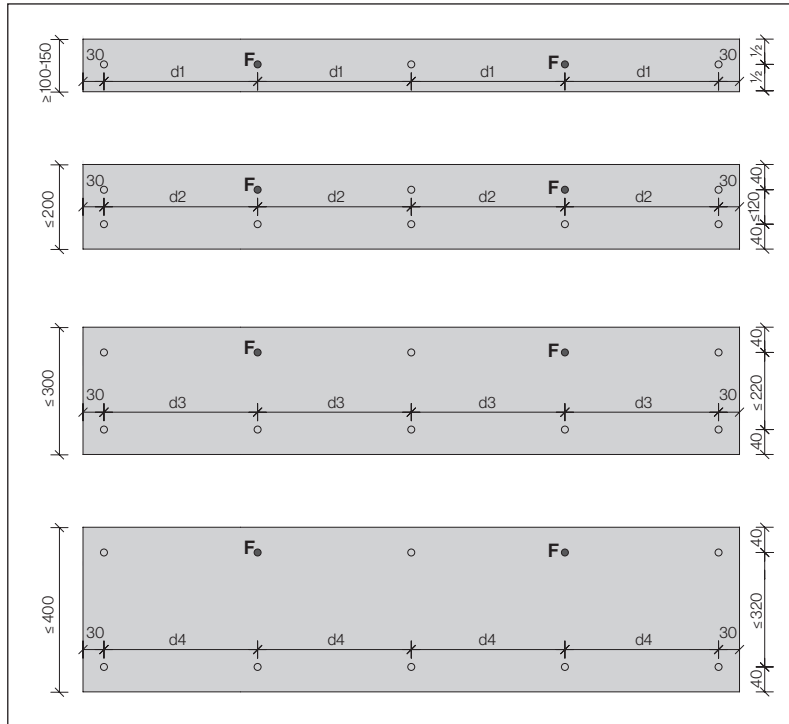
- Festpunkte $\varnothing 9.5 \text{ mm [F]}$
- Gleitpunkte $\varnothing 9.5 \text{ mm}$

Largo liegend über fünf und mehr Befestigungs-Felder



- Festpunkte $\varnothing 9.5 \text{ mm [F]}$
- Gleitpunkte $\varnothing 9.5 \text{ mm}$

Largo-Streifen individuell horizontal oder vertikal verlegt



Festpunktanordnung bei einer horizontalen Largo-Streifenverlegung.

Richtwerte maximale Befestigungsdistanzen [d1-d4]

Referenzwert des Staudrucks	0,9 kN/m ² - 13 kN/m ²		
	≤8	≤11	≤30
Gebäudehöhe bis [m]	≤8	≤11	≤30
Streifenbreite 100-150 mm [d1]	410	410	410
Streifenbreite ≤ 200 [d2]	500	500	500
Streifenbreite ≤ 300 [d3]	570	550	500
Streifenbreite ≤ 400 [d4]	600	550	550

Bei Streifen die ≤150 mm sind, ist nur eine Befestigungsreihe notwendig. Die Grundlagen finden Sie auf Seite 25.

Bei einer vertikalen Largo-Streifenanordnung beträgt der Randabstand horizontal 30 mm (max. 100 mm) und vertikal 80 mm (min. 60, max. 100 mm)

Bei einer Plattenhöhe von ≤400 mm darf der vertikale Randabstand auf min. 40 mm verringert werden.

- Festpunkte Ø9,5 mm [F]
- Gleitpunkte Ø9,5 mm

Plattenstreifen mit offenen Fugen

Produkte

Bei Bedarf der Objektgestaltung mit individuellen Abmessungen können Streifen auf Mass aus Largo-Platten geschnitten werden.

Übersicht über die je nach Format erhältlichen Farben sowie Platten für Leibungs- und Sturzuntersichten siehe: «Die Fassade, Programm und Farben».

Befestigungslöcher

Die Befestigungslöcher werden bauseits gemacht. Der Durchmesser beträgt 9.5 mm.

Hinterlüftungsraum

Bei offenen Fugen muss der Hinterlüftungsraum min. 40 mm betragen.

Fugenmass

Empfehlung 5 mm horizontal und vertikal. Grössere Fugen sind möglich. In diesem Fall ist objektbezogen zu prüfen, ob zum Schutz der Wärmedämmung und der Unterkonstruktion vor äusseren Einflüssen (Wasser, UV-Strahlung) zusätzliche konstruktive Massnahmen oder der Einbau einer Fassadenbahn nötig ist. Angaben dazu: SIA 232/2 und Empfehlung SFHF. Bei Horizontalfugen kann die Farbe des Hintergrundes unerwünscht durchscheinen. Wärmedämmmaterial mit Glasvlies mit dunkler, UV-beständiger Färbung oder einer Fassadenbahn begegnen diesem Effekt.

Verlegehinweis Reflex, Vintago

Die Pfeilmarkierungen der Reflex- und Vintago-Platten müssen in gleicher Richtung angeordnet werden.

Festpunkte, Gleitpunkte

Die Befestigung der Plattenstreifen auf Leichtmetall-Unterkonstruktionen erfordert Gleitpunkte und Festpunkte.

Bohrlöcher in der Metallunterkonstruktion

Um eine zentrische Bohrung in der Unterkonstruktion zu erhalten, ist die Bohrlehre 9541-2 mit integriertem Bohrer Ø4.1 mm zu verwenden (Für Leichtmetall Bohrer A, für Stahl Bohrer S). Alle Bohrlöcher werden in der Largo-Platte mit Ø9.5 mm vorgebohrt und die Festpunkte mit Festpunkthülsen Typ 8 versehen. Die Niete zentrisch setzen und achten, dass der Nietkopf flach auf der Fassadenplatte aufliegt.

Details

Details für die Planung und Ausführung entsprechen den Standarddetails der Largo-Platten.

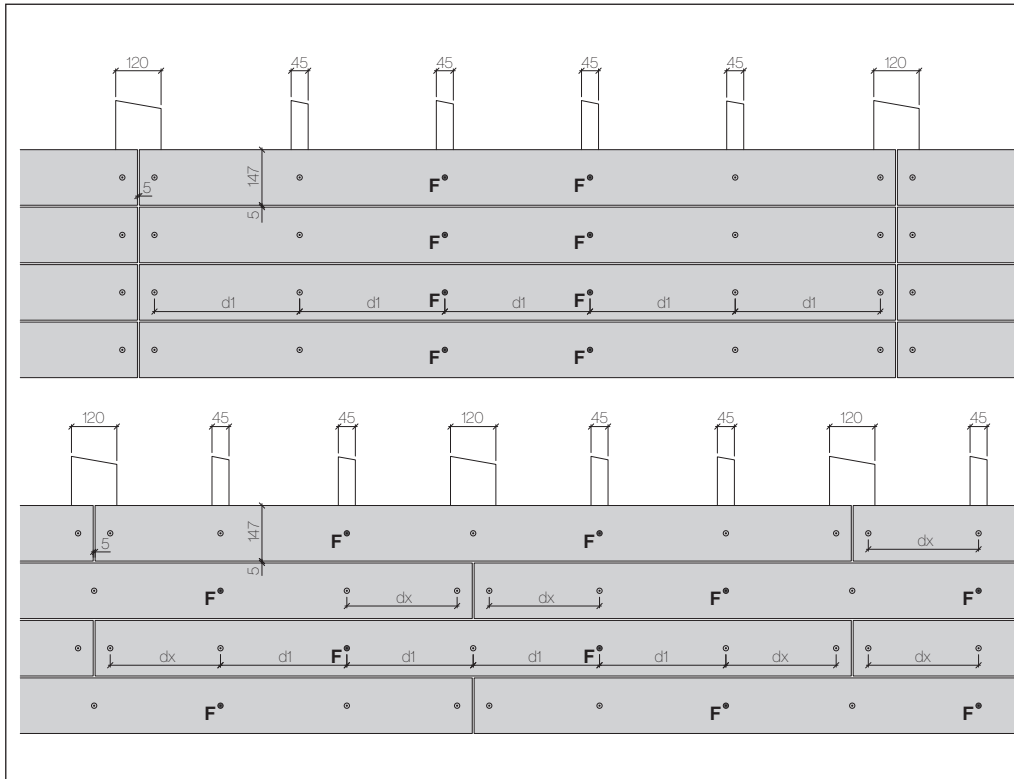
Kombination

Ob uni oder mehrfarbig, gleiche oder unterschiedliche Formatlängen, durchlaufende oder versetzte Fugen - der Spielraum für Kombinationen ist immens.

Vertikale Verlegung

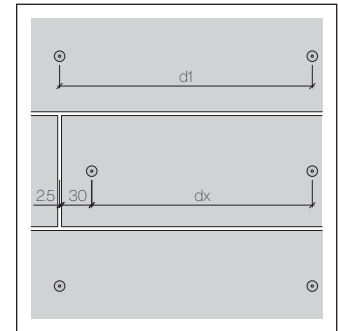
Die Anordnung der Plattenstreifen erfolgt in der Regel horizontal. Für die Ausführung einer vertikalen Anwendung kontaktieren Sie den Technischen Service der Swisspearl Schweiz AG.

Verlegemuster, Streifen mit offenen Fugen am Beispiel - Largo Streifenhöhe 147 mm



Achtung! Bei versetzter Montage mit zentrischen T-Profilen befindet sich das Befestigungsloch im Stegbereich.

Largo versetzte Anordnung



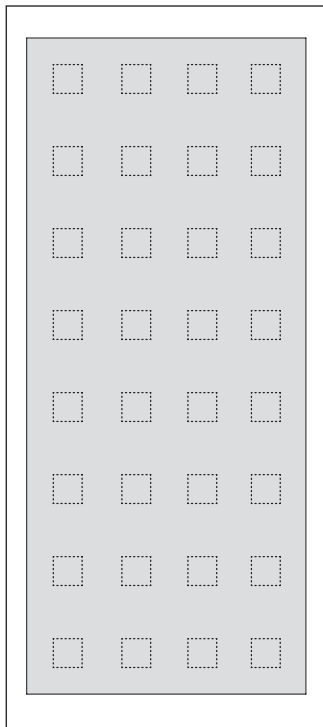
Bei versetzter Anordnung wird der maximale Befestigungsabstand [d1] beim seitlichen Plattenstoss beidseitig verringert.

$dx = [d1] - 1 \times \text{seitlicher Randabstand (30 mm)}$
 $- 2.5 \text{ mm (} \frac{1}{2} \text{ Vertikalfugenbreite)}$.

Die maximale Befestigungsdistanzen werden in der Tabelle Seite 34 abgebildet.

- Festpunkte $\varnothing 9.5 \text{ mm [F]}$
- Gleitpunkte $\varnothing 9.5 \text{ mm}$

Plattenrückseite für Klebefestigung



Klebetchnik

Ergänzungsbestimmungen zu der Verarbeitungsrichtlinie Sika Tack® Panel System, erhältlich bei der Sika Schweiz AG (sika@sika.ch)

Voraussetzung

- Für die Ausbildung und Instruktion der Verarbeiter ist die Sika Schweiz AG verantwortlich.
- Es dürfen nur Largo-Platten geklebt werden, bei denen die Rückseite mit dem Erkennungsmerkmal gemäss nebenstehenden Prinzipbild gekennzeichnet sind.

Zur Erkennung ist auf der Rückseite ein Raster von kleinen Quadraten ersichtlich. Es sind nicht alle Formate für Klebetchnik lieferbar. Erhältliche Fassadenplatten auf Anfrage.

Unterkonstruktion

- Nur Aluminium-Unterkonstruktionen sind zu verwenden.
- Die Unterkonstruktion muss bezüglich Tauglichkeit durch die Sika Schweiz AG freigegeben werden.

Materialbestellung

- Platten beim Baustoffhandel mit dem zwingenden Hinweis: **für Klebefestigung**
- Sika-Komponenten bei der Sika Schweiz AG

Vorbereitung

Platten vor direkter Sonneneinstrahlung schützen. (Oberflächentemperatur von Fassadenplatten und Unterkonstruktion maximum +35° C, minimum +5°C).

Durch die spezielle Rückseitenbeschichtung kann auf das Anschleifen mit Vlies verzichtet werden. Die Klebeflächen müssen sauber, trocken und fettfrei sein.

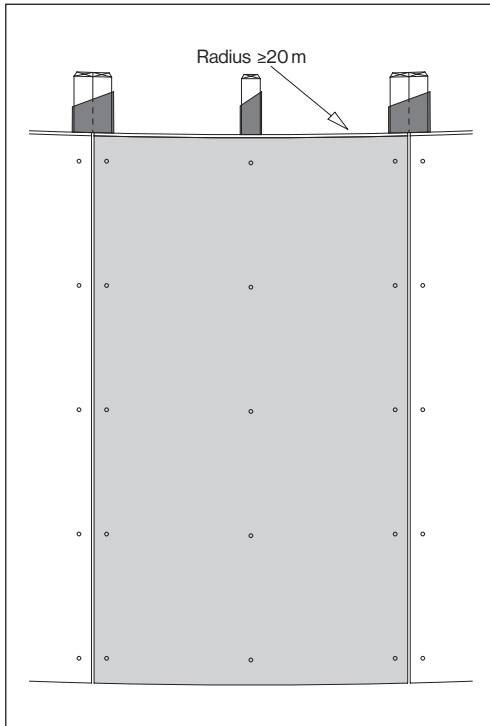
Gewährleistung

Bei Fassaden in Klebetchnik beschränkt sich die Gewährleistung auf die Materialgarantie gemäss den allgemeinen Lieferbedingungen der Swisspearl Schweiz AG.

Purio

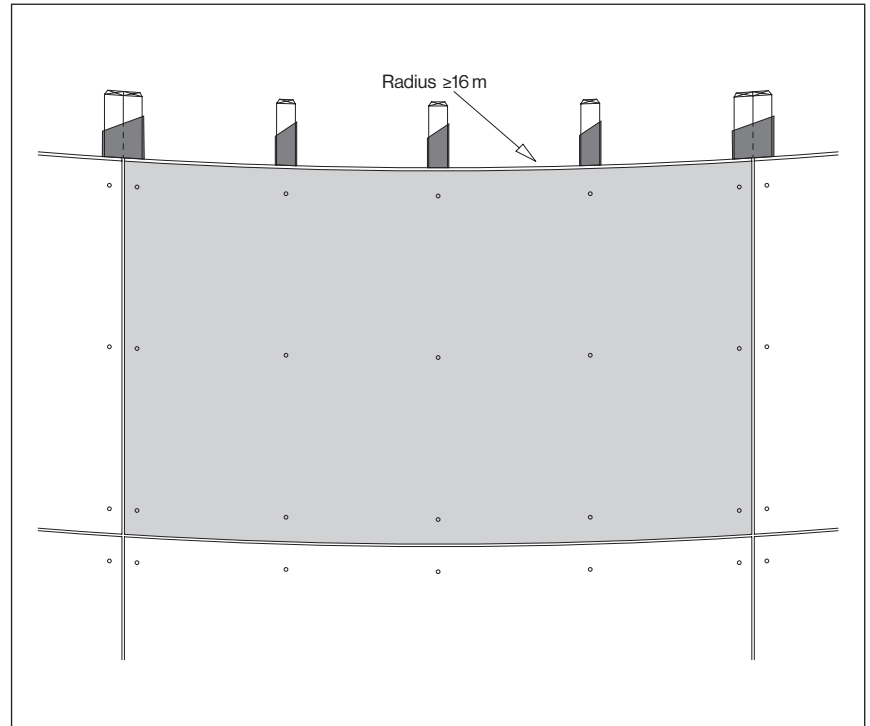
Largo Purio Platten dürfen nicht geklebt werden!

Largo 8 mm stehend



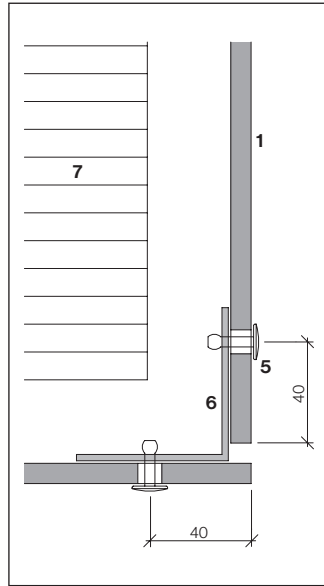
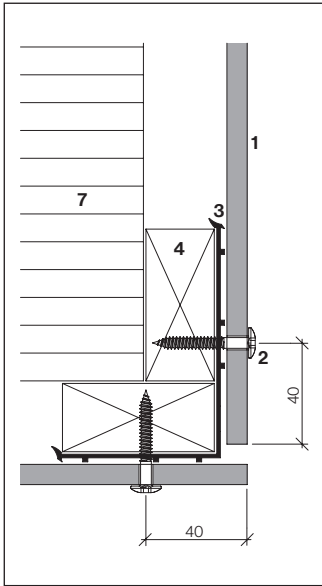
Largo stehend verlegt, minimaler Radius 20 m. Die Trägerlattung vertikal unter dem Plattenstoss, mit 2×27×60 mm Latten ausbilden. Die Trägerlattung mit 2 Schrauben je Befestigungsstelle befestigen.

Largo 8 mm liegend



Largo liegend verlegt, minimaler Radius 16 m. Die Trägerlattung vertikal unter dem Plattenstoss, mit 2×27×60 mm Latten ausbilden. Der maximale Abstand der Zwischenlatten beträgt 620 mm. Die Trägerlattung mit 2 Schrauben je Befestigungsstelle befestigen.

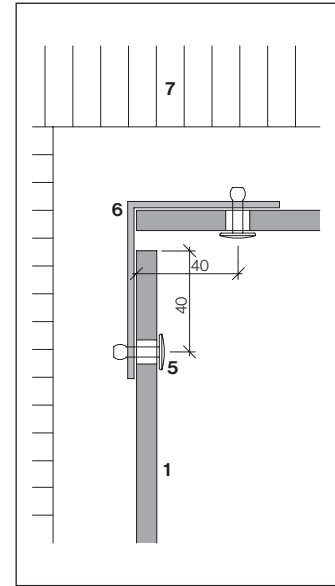
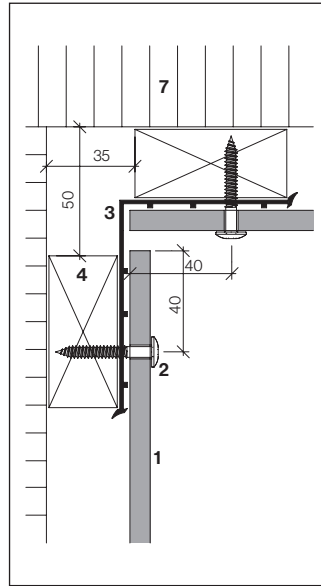
Aussenecken



Bei Eckausbildungen mit Traglatten muss immer ein EPDM-Band «Swisspearl» 150 mm unterlegt werden, auch bei Verwendung von Eckprofilen oder dergleichen. Die Anordnung der Ecklatten ist abhängig von der vertikalen Fugenausrichtung (siehe Bild).

Der maximale, horizontale Befestigungsabstand von freistehenden Ecken (ohne Eckprofilhalter) bis zur Tragkonstruktion beträgt 400 mm. Standort und Gebäudehöhe berücksichtigen.

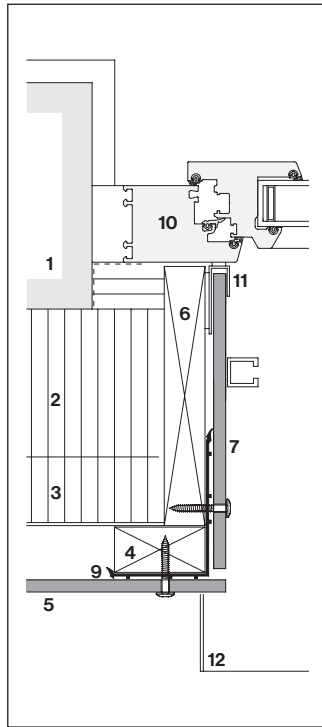
Innenecken



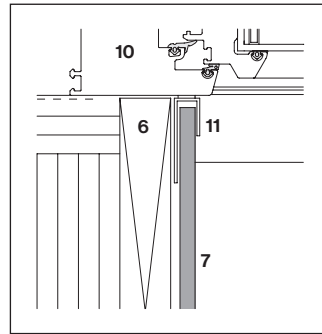
- 1 Largo-Platte, 8 mm
- 2 Fassadenschraube 4,8×38 mm
- 3 EPDM-Band «Swisspearl» 150 mm
- 4 Traglatte vertikal 27×60 mm
- 5 Fassadenniet 4,0×18-K15

- 6 Alu-Winkel
Aussenecke 60×60×2 mm,
Innenecke 70×60×2 mm oder ent-
sprechendes Stahlprofil Dicke ≥ 1,5 mm
- 7 Wärmedämmung

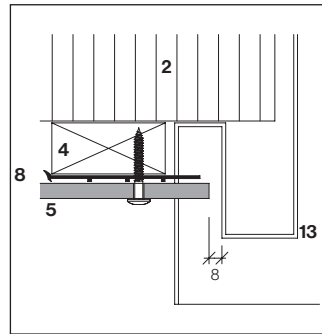
Fensterleibung



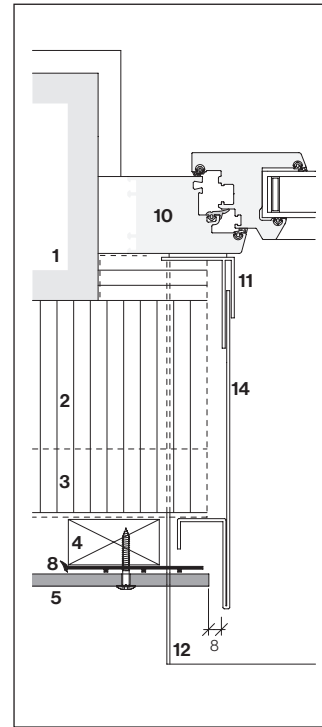
Largo-Leibung



Fensteranschluss



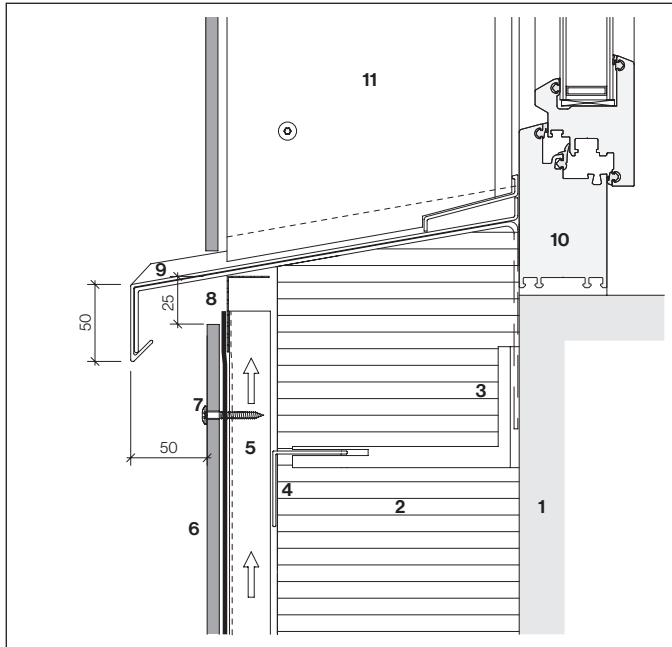
Fensterzarge



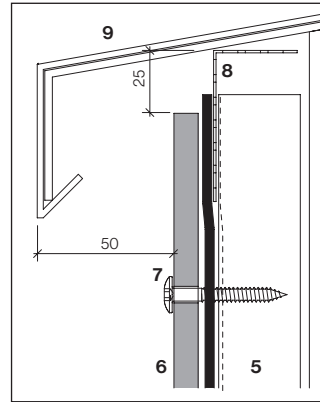
Steckzarge

- 1 Tragwerk, Untergrund
- 2 Wärmedämmung
- 3 Stützprofil horizontal
- 4 Tragplatte vertikal
- 5 Largo-Platte 8 mm
- 6 Leibungsbrett
- 7 Largo-Leibungsplatte 8 mm
- 8 EPDM-Band «Swisspearl» 150 mm ausgeschnitten
- 9 EPDM-Band «Swisspearl» 150 mm
- 10 Fensterrahmen
- 11 Anschlussprofil U-Form oder F-Form mit Dichtung
- 12 Fensterbank
- 13 Zarge (Rahmen)
- 14 Steckzarge

Fensterbank



Metallfensterbank

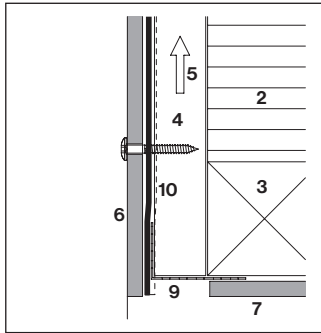


Fensterbankanschluss

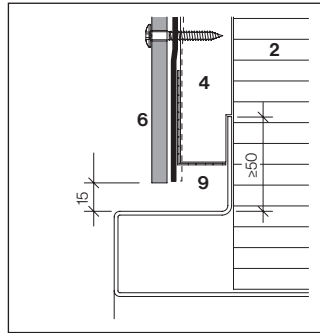
- 1 Tragwerk, Untergrund
- 2 Wärmedämmung
- 3 Konsole mit Thermostopp
- 4 Stützprofil horizontal
- 5 Tragplatte vertikal
- 6 Largo-Platte 8 mm
- 7 Fassadenschraube 4.8×38 mm
- 8 Lüftungsprofil
- 9 Fensterbank
- 10 Fensterrahmen
- 11 Largo-Leibungsplatte 8 mm

Bei exponierten Lagen ist mit auftreibendem Wasser zu rechnen. Die Lattenoberkanten werde mit EPDM-Bänder oder einem Regen-abweisprofil geschützt.

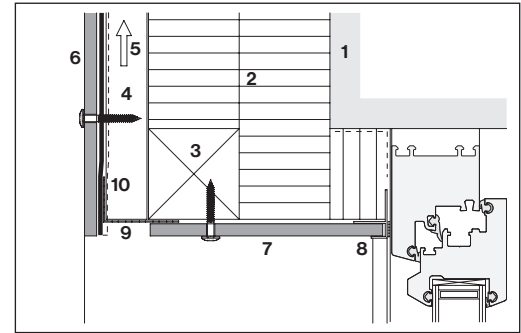
Fenstersturz



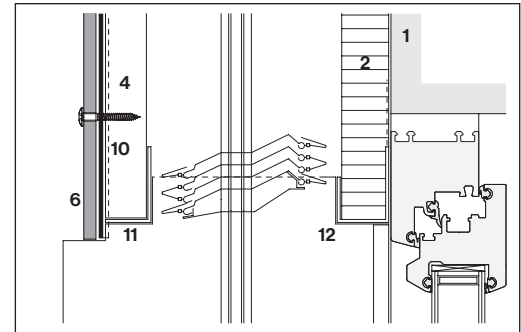
Fassadenplatte überstehend



Fensterzarge



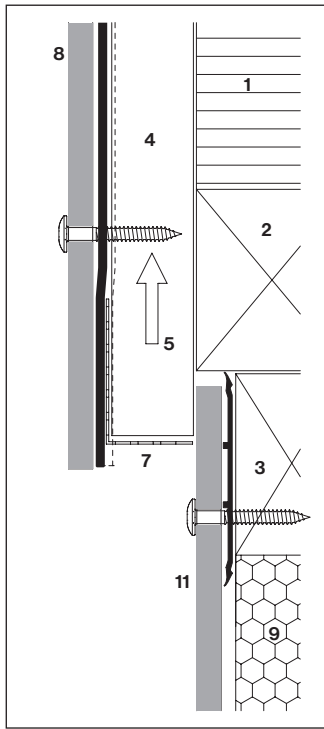
Fenstersturz mit Largo-Untersichtplatte



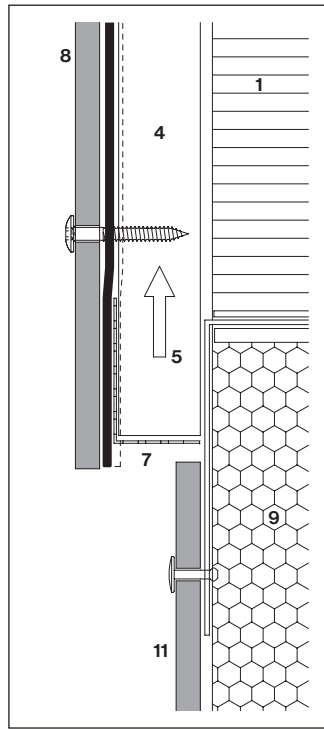
Fenstersturz mit Storen

- 1 Tragwerk, Untergrund
- 2 Wärmedämmung
- 3 Stützlatte horizontal
- 4 Traglatte vertikal
- 5 Hinterlüftung
- 6 Largo-Platte 8 mm
- 7 Largo-Sturzplatte 8 mm
- 8 Anschlussprofil U-Form oder F-Form mit Dichtung
- 9 Lüftungsprofil
- 10 EPDM-Band «Swisspearl»
- 11 Verstärkungsprofil
- 12 Abdeckprofil Wärmedämmung

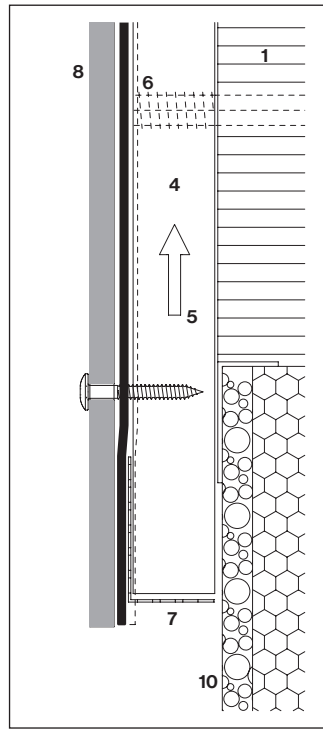
Fassadensockel



Holz/Holz-Unterkonstruktion



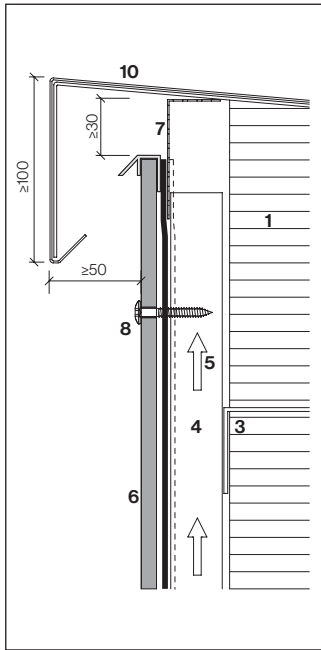
Holz/Metall-Unterkonstruktion



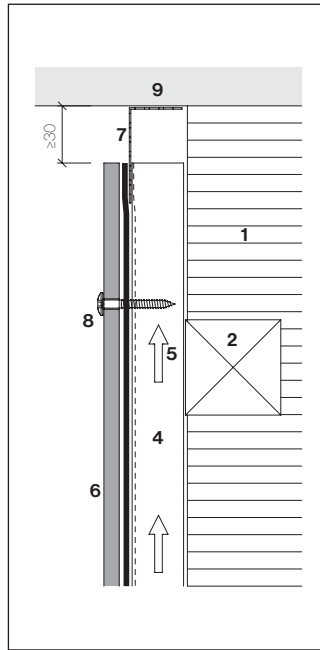
Holzunterkonstruktion mit Distanzschraube

- 1 Wärmedämmung
- 2 Stützlatte horizontal
- 3 Traglatte horizontal
- 4 Traglatte vertikal
- 5 Hinterlüftung
- 6 Distanzschraube
- 7 Lüftungsprofil
- 8 Largo-Platte 8 mm
- 9 Wärmedämmung (Perimeter) wasserunempfindlich
- 10 Wärmedämmung (Perimeter) mit Mörtelbeschichtung
- 11 Sockelplatte (Bauplatten Plus, Largo)

Dachrand



Dachrandabschluss



Anschluss an Dachuntersicht

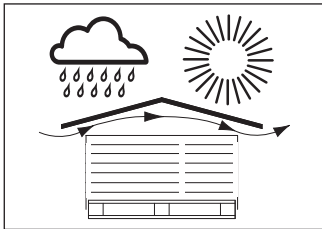
- 1 Wärmedämmung
- 2 Stützplatte horizontal
- 3 Tragprofil horizontal
- 4 Tragplatte vertikal
- 5 Hinterlüftung
- 6 Largo-Platte 8 mm
- 7 Lüftungsprofil
- 8 Fassadenschraube
- 9 Dachuntersicht
- 10 Dachrandabdeckung
- 11 Regenabweisprofil

Baustellenzwischenlagerung

Während des Transportes und der Lagerung (Zwischenlager, Baustelle) sind die Platten vor Beschädigung, Sonne, Feuchtigkeit und Schmutz zu schützen. Die Hülle (Lieferform ab Werk) dient als Transportbehelf und ist kein Nässeschutz.

Abdecken der Plattenstapel

Abdeckmaterialien (Blachen) sind so einzusetzen, dass die Durchlüftung der Plattenstapel gewährleistet ist.



Stapel unter Dach oder mit Blache abgedeckt vor Nässe und direkter Sonneneinstrahlung schützen. Die Schutzfolie allein genügt nicht.

Richtlinien

Den einschlägigen Unfallverhütungsmassnahmen zur Vermeidung von Verletzungen und Sachschäden ist unbedingt Folge zu leisten.

Verletzungsgefahr beim Transport und während der Montage

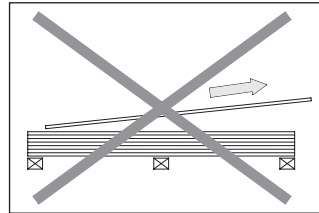
Bei Transport, Lagerung und Montagearbeiten sind alle Massnahmen zu treffen, welche die Gefahr von Verletzung, Sachschäden und Folgeschäden durch fehlerhafte Montage vermeiden. Es sind angemessene Arbeitskleidung, Arbeitshandschuhe und Sicherheitsschuhwerk zu tragen. Das Bewegen der zu Paletten gebündelten Platten darf nur erfolgen, wenn die Platten korrekt mit Sicherungselementen befestigt sind.

Kran, Stapler etc.

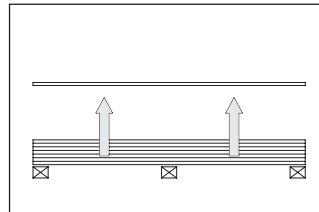
Die Gabellänge muss minimum 1200 mm betragen.

Stapelung

- Platten ebenflächig (waagrecht) stapeln
- Einzelstapel höchstens 500 mm hoch, nicht mehr als 4 Stapel übereinander
- Folienzwischenlagen verwenden
- Platten abheben, nicht wegziehen



nicht ziehen...



...sondern abheben

Verwendung von Zubehör

Die Verwendung und korrekte Montage von Original-Zubehör der Swisspearl Schweiz AG gewährt eine einwandfreie Funktionstüchtigkeit und ist Voraussetzung für einen etwaigen Garantieanspruch.

Bearbeiten von Faserzement-Produkten

Müssen Faserzement-Platten auf der Baustelle bearbeitet werden, so sind Geräte einzusetzen, die keinen Feinstaub erzeugen oder solche, die diesen absaugen. In allen Zweifelsfällen ist der Technische Service der Swisspearl Schweiz AG zu konsultieren.

Bearbeitung im Werk und beim Baustoffhandel

Masszuschnitte und Bohren der Befestigungslöcher sollen nach bauseitiger Stückliste grundsätzlich in entsprechend eingerichteten Werkstätten erfolgen (im Werk oder Baustoffhandel). Beim Masszuschnitt von Largo-Platten sind die Kanten zu imprägnieren.

Positionierung

Es empfiehlt sich, die Platten beim Bearbeiter (Zuschnitt, Vorbohren) nach Positionen geordnet in der Reihenfolge des Montageablaufs zu bestellen. Das Bestellformular finden Sie unter swisspearl.com.

Bearbeitung von Largo auf der Baustelle

Lässt sich das Vorbohren auf der Baustelle nicht vermeiden, so ist wie folgt vorzugehen. Einrichten eines Bohrtesches an trockenem Ort. Die Befestigungslöcher werden mit HM-bestückten Spiralbohrern gebohrt. Je nach Unterkonstruktionsart beträgt der Lochdurchmesser für Holz 5,5 mm und für Metall 9,5 mm. Darauf achten, dass im 90°-Winkel zur Platte gebohrt wird.

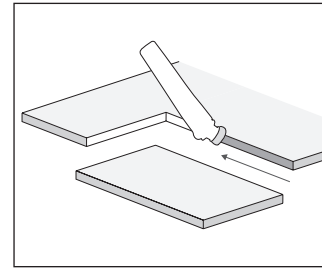
Ausschnitte

Ausschnitte werden mit Stichsäge mit Hartmetallsägeblatt (HM) ausgeführt. Kanten von Ausschnitten in Largo-Fassadenplatten müssen mit Luko-Imprägnierung behandelt und Purio Fassadenplatten mit Purio Imprägnationsmittel behandelt werden.

Zuschnitte

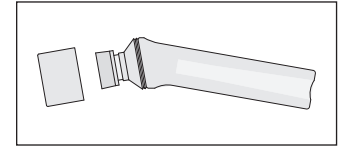
Handkreissäge mit Swisspearl Kreissägeblatt 24DZ diamantbestückt und Führungsschiene mit Staubabsauger verwenden.

Kantenimprägnierung



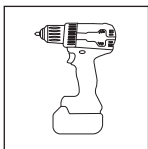
Kanten von Schnitten und Ausschnitten auf der Baustelle müssen mit Luko-Imprägnierung oder bei Purio Fassadenplatten mit Purio Imprägnationsmittel behandelt werden.

Handapplikator

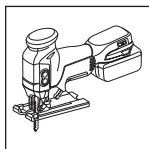


Für die Imprägnierung von Kanten bei Schnitten und Ausschnitten auf der Baustelle steht der «Luko-Handapplikator» oder bei Purio Fassadenplatten mit Purio Imprägnationsmittel gefüllt, frostbeständig zur Verfügung. Dieser ist als Zubehör kostenlos erhältlich.

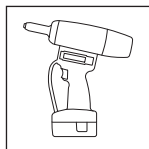
Werkzeuge



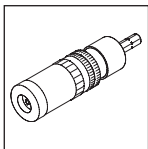
Akku-Bohrschrauber



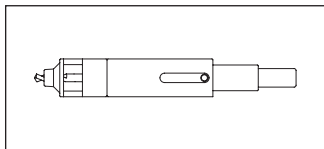
Pendelstichsäge



Nietsetzgerät

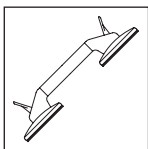


Tiefenanschlag

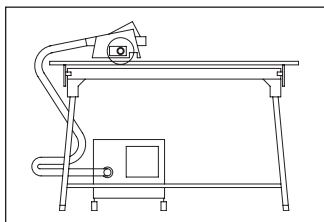


Bohrlehre 9541-2 mit integriertem Bohrer
Ø4.1 mm:

- für Alu Bohrer A
- für Stahl Bohrer S



Saugheber



Multifunktionsstisch mit Führungssystem,
Handfräse und Staubabsaugung

Reinigung beschichtete Platten

Bei der Montage von Largo Fassadenplatten gelangen Bohr-, Schneid- und Schleifstaub sowie Schmutz vom Gerüst und aus der Umgebung auf die Fassade. Diese Schmutzablagerungen bestehen aus groben, sandartigen und feinen, staubförmigen Partikeln, die auch Kalkverbindungen enthalten und unter Einwirkung von Feuchtigkeit und Kohlendioxid innert kurzer Zeit in wasserunlösliches Calciumkarbonat umgewandelt werden. Wird die so verschmutzte Fassade trocken gereinigt, verschmieren die groben und feinen Schmutzpartikel und das Calciumkarbonat die Fassadenoberfläche, hinterlassen einen weissen Schleier und zerkratzen zudem die Oberfläche der Farbschicht. Aus diesen Gründen ist die Trockenreinigung von Swisspearl Fassadenprodukten nicht zu empfehlen!

Reinigung bei der Montage

Bohr- und Schneidstaub unmittelbar nach der Bearbeitung entfernen.

Sonnencreme, bzw. fettige Hautcreme darf nicht auf Faserzementplatten gelangen, da durch die Exposition im Zusammenspiel mit Feuchtigkeit und UV-Licht die Optik der Beschichtungen beeinträchtigt wird.

Trockener Staub

Entfernung am besten mit Absauggerät oder trockenem, weichem und sauberem Lappen, Mikrofasertuch oder Ähnliches.

Nasser Staub

Er führt zu Flecken auf der Beschichtung. Darum muss dieser sofort mit viel Wasser und einem Schwamm entfernt werden. Unter Umständen kann auch Essigreiniger eingesetzt werden.

Endreinigung

Eine Endreinigung ist unmittelbar vor der Gerüstdemontage zwingend notwendig. Die Endreinigung, je nach Verschmutzung, soll mit Wasser oder mit Putzessig durchgeführt werden.

Kalkhaltige Verschmutzungen

1. Putzessig (9,5%) mittels Gartenspritze auf verunreinigte Stellen aufsprühen. Darauf achten, dass so wenig wie möglich von der Reinigungsflüssigkeit in den Boden oder ins Grundwasser gelangt (Achtung: Putzessig darf nicht mit blanken Metallteilen in Kontakt kommen)!
2. Ca. 5-20 Minuten einwirken, aber nicht eintrocknen lassen!
3. Fassade mit kaltem Wasser mittels Hochdruck-Reiniger spülen. Arbeitsdruck: 40-80 bar. Druckeinstellung unbedingt auf einer unauffälligen Stelle testen.
4. Stark verschmutzte Stellen: Punkt 1-3 wiederholen.
5. Bekleidung mit Mikrofasertuch trocknen

Nicht kalkhaltige Verschmutzungen

Fassade mit kaltem Wasser mittels Hochdruck-Reiniger spülen. Arbeitsdruck 40-80 bar. Druckeinstellung unbedingt auf einer unauffälligen Stelle überprüfen.

Wichtig!

Nie an praller Sonne reinigen!

Reinigung Nobilis- + Carat-HR

Angaben zur Reinigung von Graffiti auf Nobilis- und Carat-HR finden Sie unter swisspearl.com.

Abdeckarbeiten

Beim Abdecken von Faserzement-Platten im Zusammenhang mit Anschlussarbeiten ist zu beachten, dass herkömmliche Standard-Abdeckbänder in der Regel nicht UV-beständig sind. Sie hinterlassen schon nach kurzer Zeit Klebstoffrückstände, die ohne Schädigung der Platten nicht mehr entfernt werden können oder es kann zu Ablösungen der Plattenoberfläche kommen.

Wir empfehlen darum

- für den temporären Einsatz von 1-2 Wochen das Langzeit-Abdeckband **Blau 3M 2090**
- für längere Einsätze bis zu 6 Monaten das Super-Abdeckband **Gold 3M 244**

Reinigung, Endreinigung Purio

Bei der Montage von Purio Fassadenplatten gelangen neben Bohr-, Schneid-, und Schleifstaub auch Schmutz vom Gerüst und aus der Umgebung auf die Fassade. Diese Schmutzablagerungen können im **trockenen** Zustand mit einer Reinigungsbürste mit weicher bis mittelharter Beborstung entfernt werden, Bohr- und Schneidestau können auch abgesaugt werden (ohne Plattenkontakt)

Feuchte Verschmutzungen können mit viel Wasser (Gartenschlauch) **ohne** Verwendung von Hilfs- und Reinigungsmittel (z.B. Lappen, Schwamm, Putzessig etc.) abgewaschen werden.

Auf die üblichen Reinigungsvarianten wie bei beschichteten Platten (z.B. Hochdruckreiniger, Putzessig etc.) ist **zwingend** zu verzichten, da die Oberfläche dadurch beeinträchtigt wird.

Eine Endreinigung ist unmittelbar vor der Gerüstdemontage notwendig.

Abdekarbeiten

Beim Abdecken von Faserzement-Platten im Zusammenhang mit Anschlussarbeiten ist zu beachten, dass herkömmliche Standard-Abdeckbänder in der Regel nicht UV-beständig sind. Sie hinterlassen schon nach kurzer Zeit Klebstoffrückstände, die ohne Schädigung der Platten nicht mehr entfernt werden können. Nach dem Entfernen der unten aufgeführten Abdeckbänder, kann es zu Schattenkonturen auf der Plattenoberfläche kommen, diese werden durch die Bewitterung nach einiger Zeit verschwinden.

Wir empfehlen darum

- für den temporären Einsatz von 1-2 Wochen das Langzeit-Abdeckband **Blau 3M 2090**
- für längere Einsätze bis zu 6 Monaten das Super-Abdeckband **Gold 3M 244**

SWISSPEARL

swisspearl.com