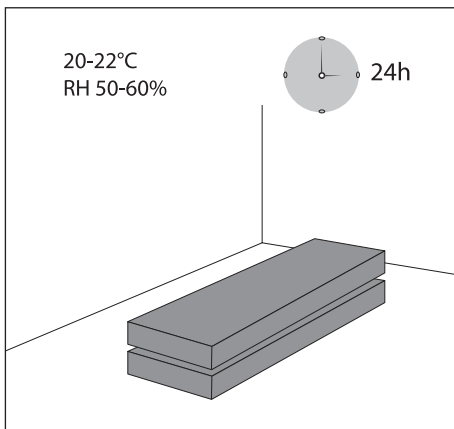


Swisspearl Floor

Verlegeanleitung



Vor der Verlegung

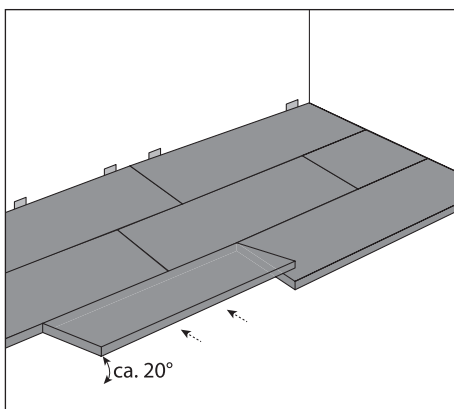
Swisspearl Floor wird schwimmend auf einen sauberen, trockenen, ebenen sowie zug- und druckfesten Untergrund verlegt (DIN 18356). Die maximal zulässige Unebenheit des Unterbodens darf 2 mm auf 1 m Länge nicht überschreiten, ansonsten muss mit Spachtelmasse ausgeglichen werden. Swisspearl Floor eignet sich auch zur vollflächigen Verklebung mit einem empfohlenen wasserfreien Klebstoff Ihres Klebstofflieferanten (z.B. Kleiberit 583.5, UZIN MK 250 UZIN MK 92 S). Swisspearl Floor muss vor der Verlegung bei einer Raumtemperatur von 20-22°C und einer relativen Luftfeuchtigkeit von ca. 50-60%, 24 h im geschlossenen, plangelagerten Paket akklimatisiert werden. Bei mineralischen Untergründen ist prinzipiell keine PE Folie notwendig, insofern deren Untergrund den normativen Vorgaben betreffend Trockenheit entspricht; Zementestrich max. 2.0% CM – Anhydritestrich max. 0.5% CM. Swisspearl Floor kann auch auf Warmwasser- sowie Elektrofußbodenheizung verlegt werden. Bei Anwendung im Feuchtbereich, wo eine temporäre höhere Feuchtigkeit entstehen kann, muss eine Fugendichtmasse eingesetzt werden (z.B. «Click-Guard» oder «Seal & Click»). Die Anwendung im Nassbereich, wo Gefahr für stehendes Wasser oder eine Überflutung besteht, kann der Swisspearl Floor nicht eingesetzt werden. Die Dielen müssen bei Tageslicht auf ihren einwandfreien Zustand überprüft werden, eventuelle Mängel müssen vor der Verlegung reklamiert werden. Bitte kontrollieren Sie auch vor der Verlegung, dass die Verbindungen frei von Spänen oder sonstigen Partikeln sind.

Eternit (Schweiz) AG
CH-8867 Niederurnen
+41 55 617 11 11

Eternit (Suisse) SA
CH-1530 Payerne
+41 26 662 91 11

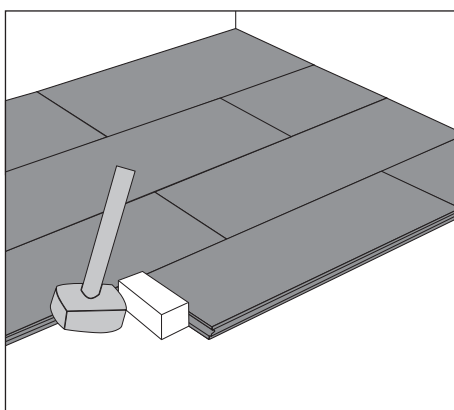
info@eternit.ch
www.eternit.ch

Member of the
Swisspearl Group



Verlegung

Beginnen Sie mit der Verlegung in der rechten Ecke oder nach Bedarf des Raumes. Verlegen Sie die darauffolgenden Paneele in direkter Verlängerung der Ersten. Das Reststück der ersten Reihe wird als Paneel der zweiten Reihe verwendet. Es muss mindestens 30 cm lang sein. Stellen Sie sicher, dass keine Kreuzfuge entsteht. Beide Verlegungsarten: «Wild» oder «Englisch» sind möglich. Zum Schneiden der Paneele empfiehlt sich, eine Handkreissäge mit einem Hartmetallblatt oder eine Laminatstanze zu verwenden. Es ist auch möglich mit einem Cuttermesser die Schnittlinie einzuritzen und die Platte zu «knicken». Setzen Sie die Paneele leicht schräg an (ca. 20°) und klicken Sie diese durch Andrücken und leichtes Wippen ein. Stirnseitig werden die Paneele mittels Schlagklotz durch leichtes Schlagen eingeklickt. Setzen Sie den Schlagklotz (mindestens 20 cm lang) immer an der Feder oder der unteren Nutwanne an, nicht an der «Gutkante».



Reinigung und Pflege

Bitte beachten Sie:

- Die Reinigungs- und Pflegeanleitung Swisspearl Floor
- Im Eingangsbereich Schmutzschleusen, Sauberlaufzonen vorzusehen