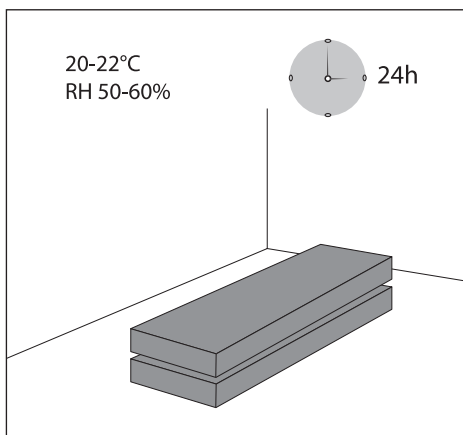


Swisspearl® FLOOR

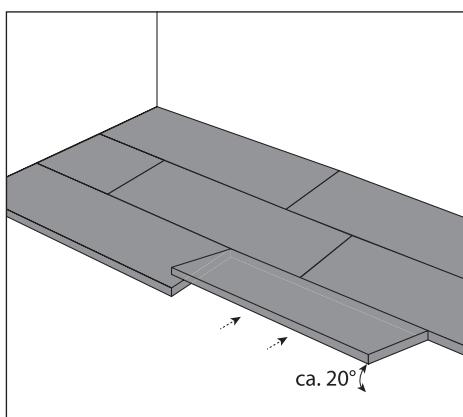
eternit®

Verlege- und Pflegeanleitung



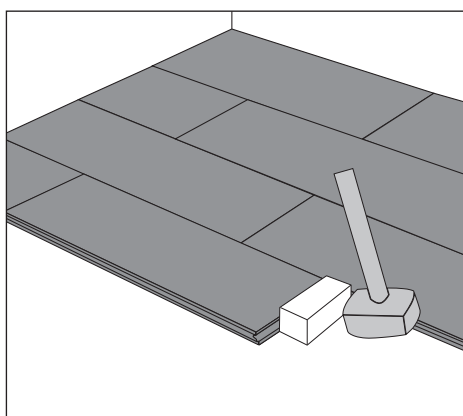
Vor der Verlegung

Swisspearl® FLOOR wird schwimmend auf einen sauberen, trockenen, ebenen sowie zug- und druckfesten Untergrund verlegt (DIN 18356). Die maximal zulässige Unebenheit des Unterbodens darf 2 mm auf 1 m Länge nicht überschreiten, ansonsten muss mit Spachtelmasse ausgeglichen werden. Swisspearl® FLOOR eignet sich auch zur vollflächigen Verklebung mit einem empfohlenen wasserfreien Klebstoff Ihres Klebstofflieferanten (z.B. «Kleiberit 583.6»). Swisspearl® FLOOR sollte vor der Verlegung bei einer Raumtemperatur von 20-22°C und einer relativen Luftfeuchtigkeit von ca. 50-60%, 24h im geschlossenen, plangelagerten Paket akklimatisiert werden. Bei mineralischen Untergründen ist prinzipiell keine PE Folie notwendig, insofern deren Untergrund den normativen Vorgaben betreffend Trockenheit entspricht; Zementestrich max. 2.0% CM – Anhydritestrich max. 0.5% CM. Swisspearl® FLOOR kann auch auf Warmwasser- sowie Elektrofussbodenheizung verlegt werden. Bei Anwendung im Nassbereich, wo Gefahr von stehendem Wasser oder Überflutung gegeben ist, wird unbedingt empfohlen eine sogenannte Fugendichtmasse einzusetzen (z.B. «Click-guard» oder «Seal & Click»). Die Dielen sollten bei Tageslicht auf ihren einwandfreien Zustand überprüft werden, eventuelle Mängel müssen vor der Verlegung reklamiert werden. Bitte kontrollieren Sie auch vor der Verlegung, dass Nut und Feder frei von Spänen oder sonstigen Partikeln sind.



Verlegung

Beginnen Sie mit der Verlegung in einer Ecke des Raumes. Es ist keine Dehnfuge notwendig. Verlegen Sie die darauffolgenden Paneele in direkter Verlängerung der Ersten. Das Reststück der ersten Reihe wird als Paneel, der zweiten Reihe verwendet. Es soll mindestens 30 cm lang sein. Zum Schneiden der Paneele empfiehlt sich eine Handkreissäge oder Laminatstanze zu verwenden. Es ist auch möglich mit einem Cuttermesser die Schnittlinie einzuritzen und die Platte zu «knicken». Setzen Sie die Paneele leicht schräg an ca. 20° und klicken Sie diese durch Andrücken und leichtes Wippen ein. Stirnseitig werden die Paneele mittels Schlagklotz durch leichtes Schlagen eingeklickt. Setzen Sie den Schlagklotz (mindestens 20 cm lang) immer an der Feder, oder der unteren Nutwanne an, nicht an der «Gutkante».



Reinigung und Pflege

Der Boden kann nebelfeucht aber auch nass gereinigt werden, auch die Verwendung von Bürstnassreinigungsmaschinen ist möglich. Nach der ersten Reinigung des frisch verlegten Boden empfiehlt sich die Fläche mit einer sogenannten Wischpflege einzupflegen.

Farb- und Strukturunterschiede können materialbedingt auftreten und unterstreichen die Authentizität des Naturbodens.

Eternit (Schweiz) AG
CH-8867 Niederurnen
+41 55 617 11 11

Eternit (Suisse) SA
CH-1530 Payerne
+41 26 662 91 11

info@eternit.ch
www.eternit.ch

Member of the
Swisspearl Group